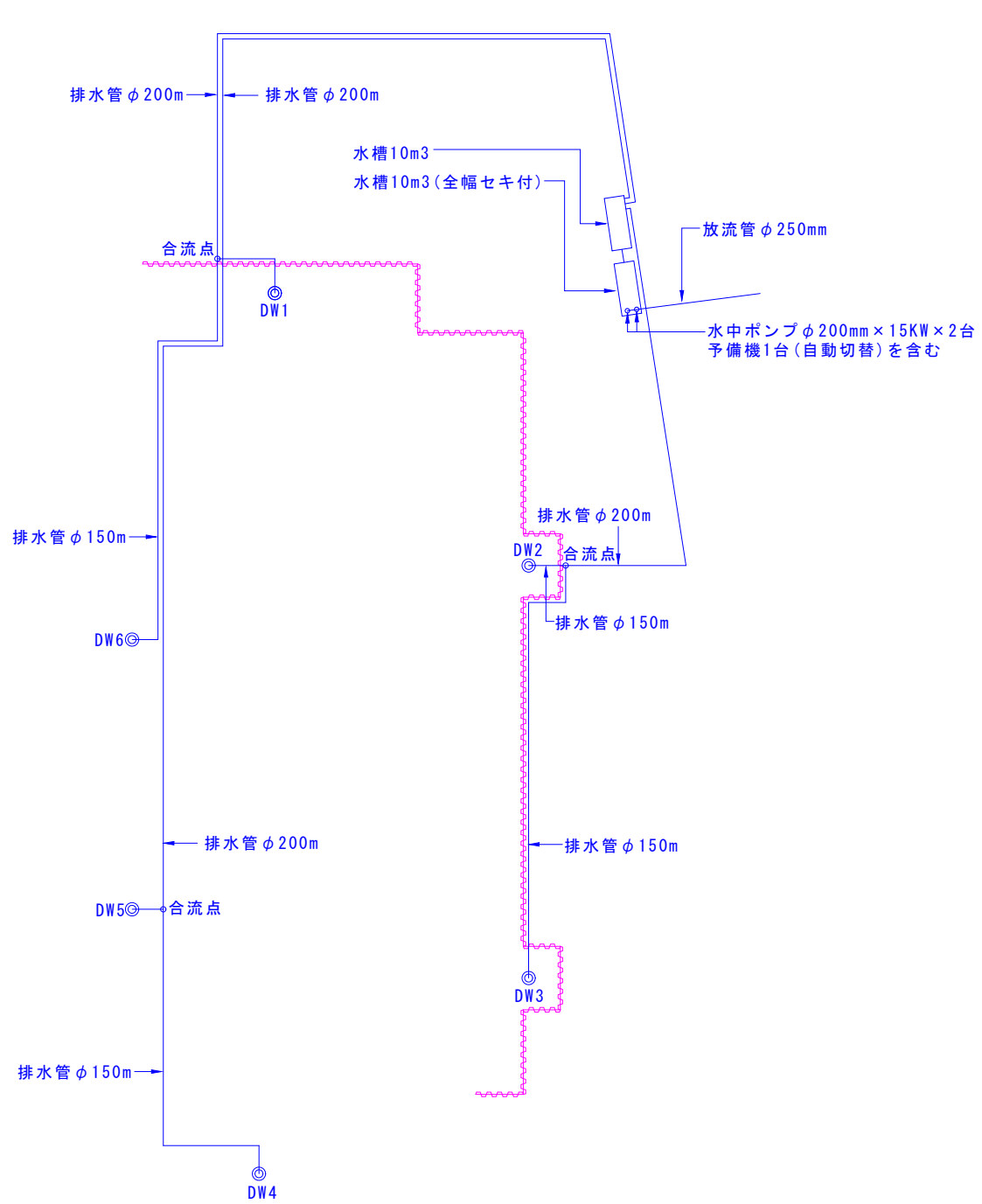
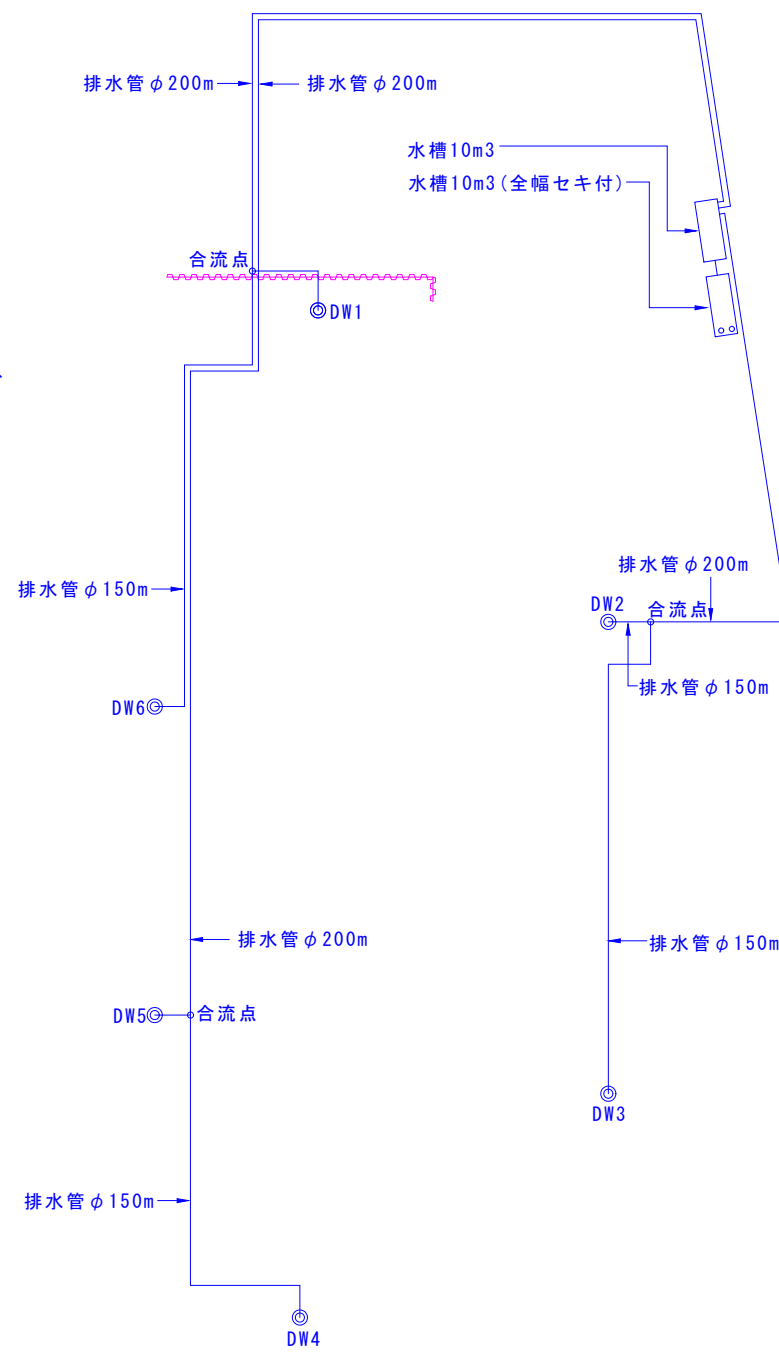


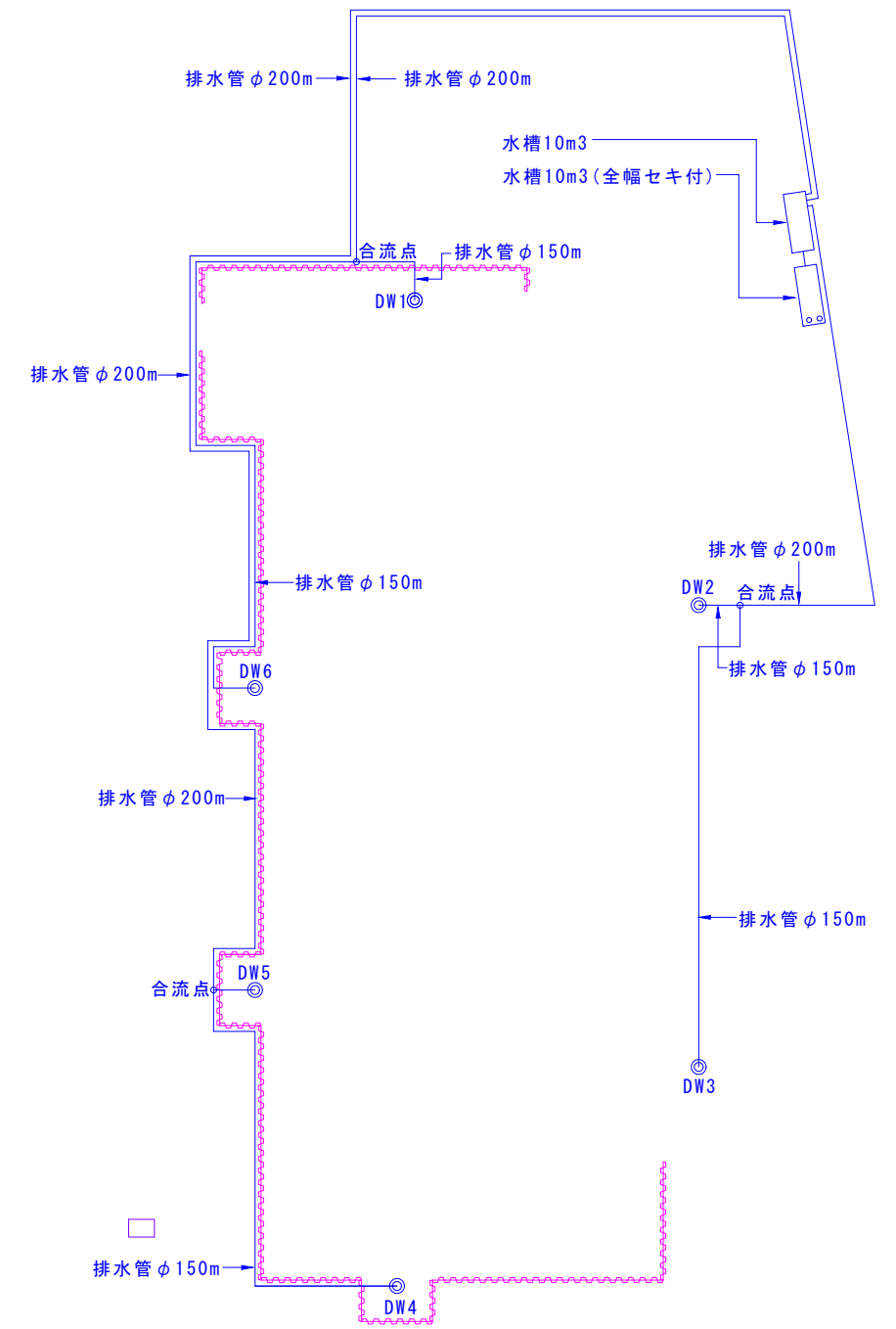
ディープウェル配置図(沈砂池1次施工) S=1:500



ディープウェル配置図(既設ポンプ棟撤去) S=1:500

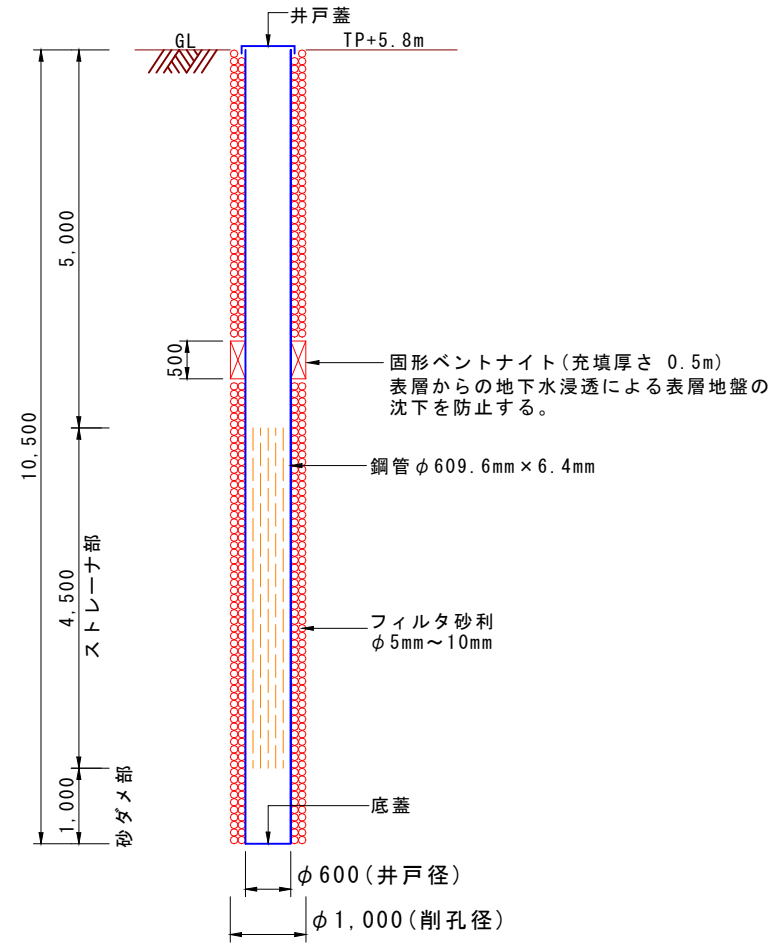


ディープウェル配置図(沈砂池2次施工) S=1:500



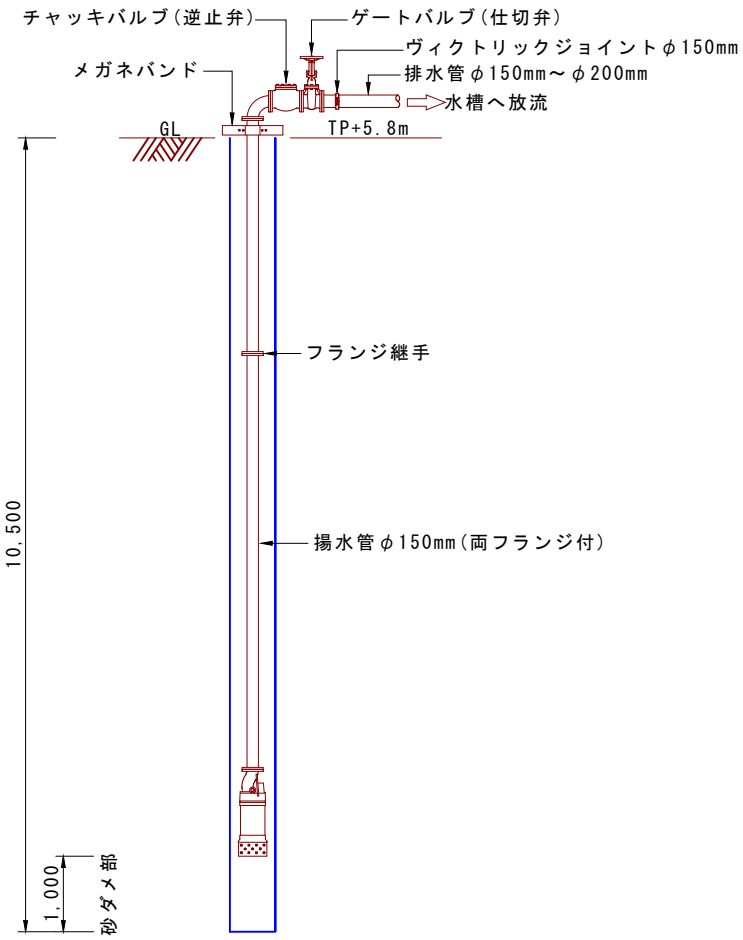
ディープウェル構造図

S = 1:100



揚排水設備構造図

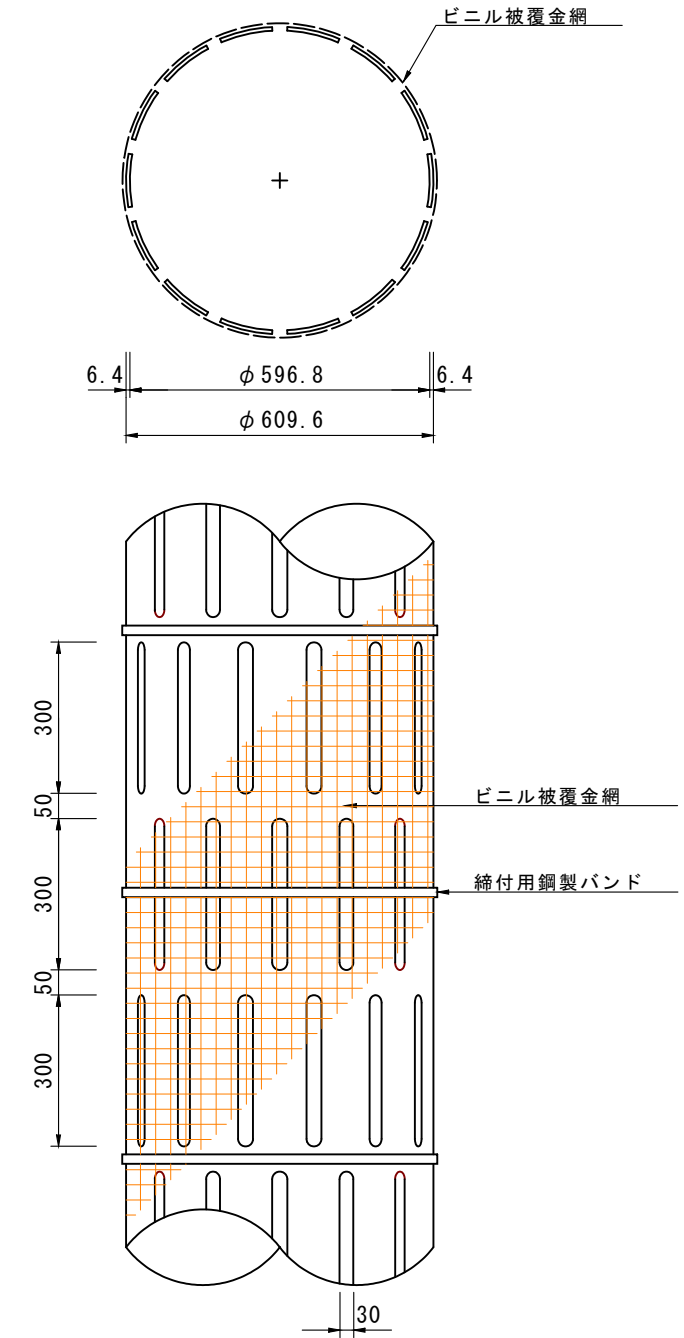
S = 1:100



水中ポンプ φ150mm×7.5KW×200V

ストレーナ部詳細図

S = 1:15



【仕様】

- |              |                           |
|--------------|---------------------------|
| ① ストレーナ部開口寸法 | 300mm×30mm×14列            |
| ② ストレーナ部開口率  | α=19%                     |
| ③ ビニル被覆金網    | 第1巻目 10メッシュ<br>第2巻目 5メッシュ |
| ④ 金網締付用鋼製バンド | 19mm×0.7mm                |

工事名称：

工区名称：

## ディープウェル工設計計算書 ( 詳細設計 )

### << 特記事項 >>

#### 【設計条件】

- |               |                                |
|---------------|--------------------------------|
| 1. 設計GLの標高    | TP+5.8m                        |
| 2. 自然水位(被圧水頭) | GL-1.1m(TP+4.7m:9月17日観測井測定値)   |
| 3. 所要低下水位(水頭) | GL-4.7m(掘削床付面TP+2.1mから1.0m下がり) |
| 4. 被圧滞水層上面深度  | GL-4.6m(TP+1.2m)               |
| 5. 被圧滞水層下面深度  | GL-11.9m(低下水位の3倍:3.6m×3+1.1m)  |
| 6. 透水係数       | K=0.047cm/sec(H26.9月調査結果:砂レキ層) |

#### 【検討結果】

1. 推定総排水量 Q=2.6m<sup>3</sup>/min(安定時)
2. ディープウェル本数 φ0.6m×10.5m×6本
3. 水中ポンプ仕様 φ150mm×7.5KW×200V(q=0.44m<sup>3</sup>/min×2=0.88m<sup>3</sup>/min)
4. 旧導水ポンプ棟部の水位低下量について  
ディープウェルを全数稼働させると、計算上、検討地点EにおいてGL-3.71m(TP+2.10m)まで被圧水頭を低下させることが可能となる。  
ポンプ棟撤去部の掘削床付深度はGL-3.35m(TP+2.45m)であり、沈砂池工区において設置するディープウェルを全数(N=6本)稼働させれば、旧導水ポンプ棟撤去時の盤ぶくれ防止が計算上、可能となる。

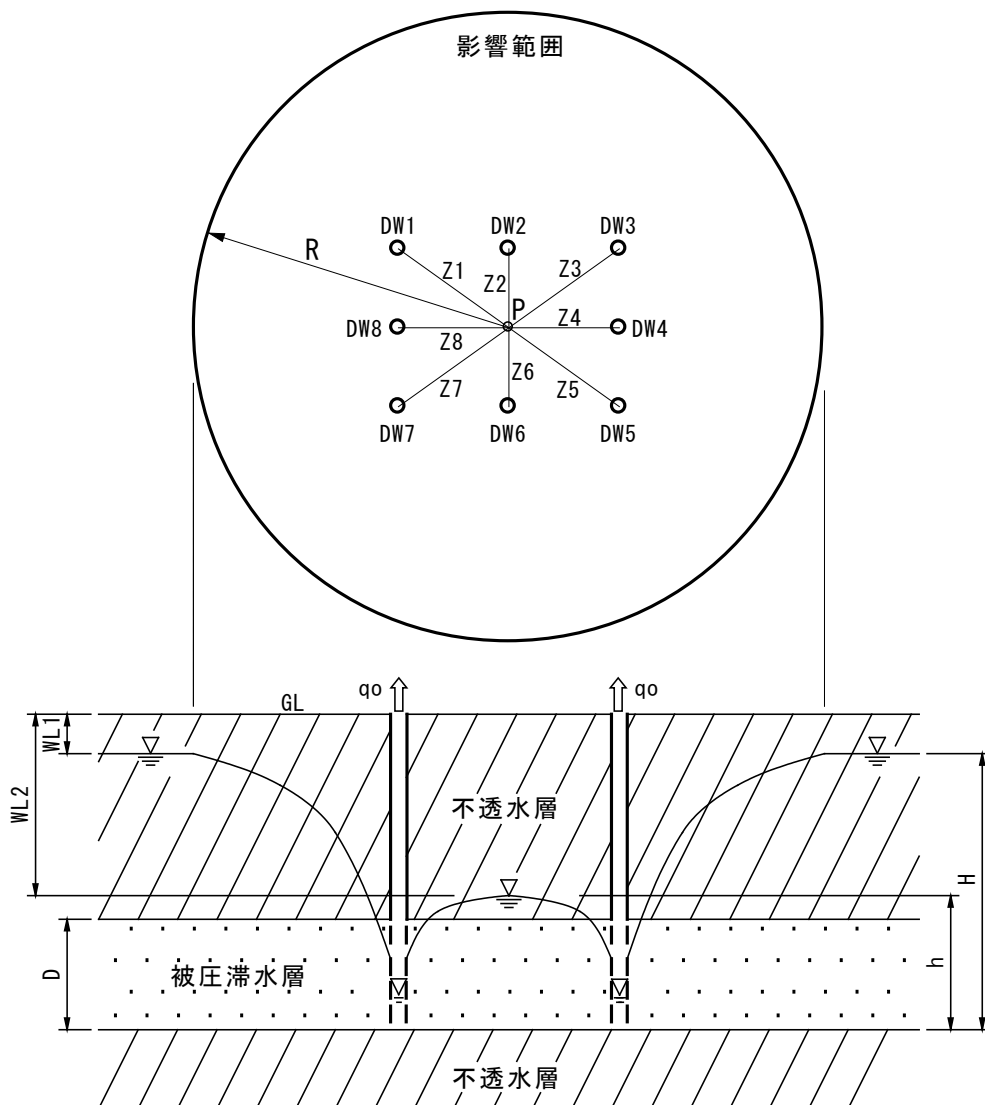
# 1 設計方法

## (1) ディープウェル配置位置および着目地点（検討地点）の選定

- ① 仮設平面図にXY座標軸を記入する。
- ② ディープウェル概略設計計算書を参考にして、ディープウェルを配置する。
- ③ 設計上、不利となる地点（着目地点）を選定する。

## (2) 所要総排水量およびディープウェル1本あたり所要排水量の算出

- ① 群井戸の式により各着目地点における所要総排水量を算出する。
- ② 所要排水量の最大値を設計用の所要総排水量とする。
- ③ ディープウェル1本あたり所要排水量を算出する。



$$Q_0 = \frac{2 \times \pi \times K \div 100 \times D \times (H - h)}{\ln R - \sum \ln(Z_n) \div n} \times 60$$

$$q_0 = Q_0 \div n$$

- K : 透水係数 ( cm/sec )
- D : 滞水層厚 ( m )
- H : 自然水位高 ( m )
- h : 所要低下水位高 ( m )
- R : 影響半径 ( m )
- n : ディープウェル本数 ( 本 )
- Z<sub>n</sub> : 着目地点 (P点) から各ディープウェルまでの距離 ( m )
- Q<sub>0</sub> : 所要総排水量 ( m<sup>3</sup>/min )      Q<sub>0</sub> = q<sub>0</sub> × n
- q<sub>0</sub> : 所要ディープウェル排水量 ( m<sup>3</sup>/min )

(解説1) 滞水層下面深度の設定方法

- ① 粘性土層（シルト、粘土）および粘性土を多く含有する砂質土層（シルト質、粘土質の砂質土）を設計上の不透水層とする。
- ② 不透水層が存在しない場合は、経験式により不透水層深度を設定する。

経験式 :  $DL = (WL2 - WL1) \times 3 + WL1$

(解説2) 透水係数の設定方法

現場揚水試験が実施されている場合は、試験結果を採用する。  
現場透水試験結果は真値よりも過小側の値となる傾向があるので、土の粒度分布に基づく推定値などを参考にして適正值を設定する。  
なお、重力排水の適用領域は  $K = 1 \times 10^{-3} \text{cm/sec}$  以上とする。

(解説3) 影響半径の設定方法

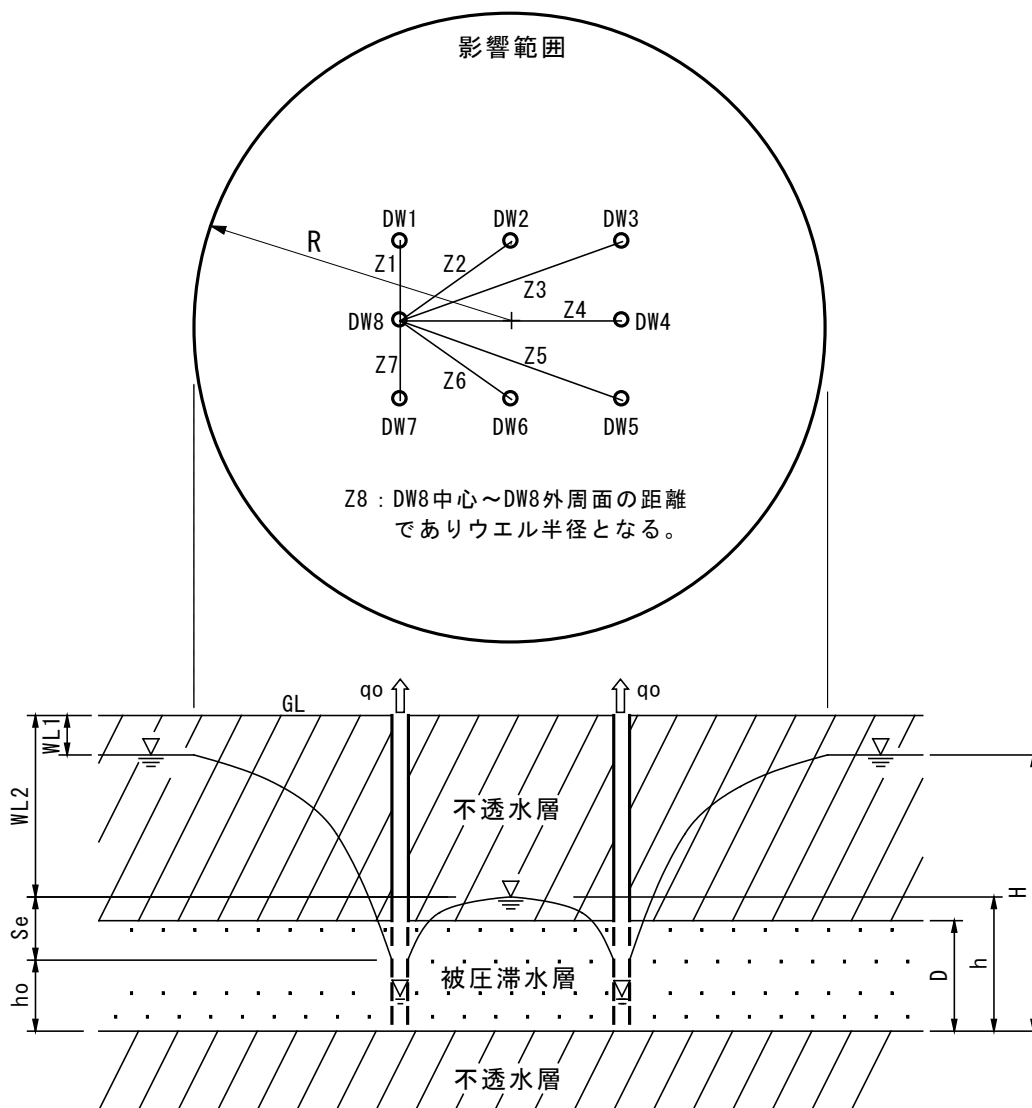
シーハルトの式を適用して算出する。

$$R = 3000 \times (H - h) \times \sqrt{K \div 100}$$

R : 影響半径 ( m )  
H : 自然水位高 ( m )  
h : 所要低下水位高 ( m )  
K : 透水係数 ( cm/sec )

(3) ディープウェル外周面における低下水位高の算出

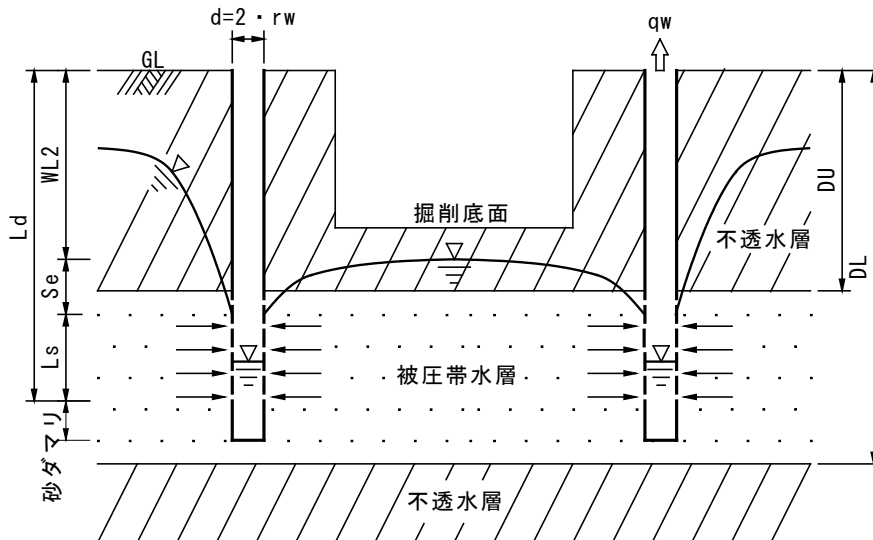
群井戸の式により、ディープウェル外周面における低下水位高を算出する。



$$h_o = H - \frac{Q_o \div 60 \times \{ \ln R - \sum \ln(Z_n) \div n \}}{2 \times \pi \times K \div 100 \times D}$$

- h<sub>o</sub> : 着目ウェル外周面の低下水位高 (m)
- H : 自然水位高 (m)
- Q<sub>o</sub> : 所要総排水量 (m<sup>3</sup>/min)      Q<sub>o</sub> = q<sub>o</sub> × n
- q<sub>o</sub> : 所要ディープウェル排水量 (m<sup>3</sup>/min)
- R : 影響半径 (m)
- Z<sub>n</sub> : 各ディープウェルから着目ウェルまでの距離 (m)
- n : ディープウェル本数 (本)
- K : 透水係数 (cm/sec)
- D : 滞水層厚 (m)
- se : ウェルの相互干渉作用による有効ストレートナ長減少量 (m)

(4) ディープウェル揚水能力の算出



シーハルトの式を適用する。

$$q_w = 2 \times \pi \times r_w \times L_s \times \sqrt{(K \div 100)} \div 15 \times 60$$

- q<sub>w</sub>: ディープウェル揚水能力 ( m<sup>3</sup>/min )
- r<sub>w</sub>: ディープウェル半径 ( m )
- L<sub>s</sub>: 有効ストレーナ長 ( m )
- K: 透水係数 ( cm/sec )
- Se: ウェルの相互干渉作用による有効ストレーナ長減少量 ( m )

(解説1) ストレーナ下端深度の設定方法

ディープウェル揚水能力はディープウェル深度に比例して増加し、揚水能力が最大となるストレーナ下端深度は L<sub>d</sub> = DL となる。

(解説2) 有効ストレーナ長の設定方法

群井戸の式で、有効ストレーナ長減少量を算定し、決定される。

(解説3) ディープウェル口径の設定方法

ディープウェル口径はディープウェル掘削工法によって変動する。

文献1: 下水道用設計積算要領 (日本下水道協会)

掘削工法	ディープウェル口径
大口径ボーリング掘削工法	φ300mm、φ400mm
オールケーシング掘削工法	φ500mm、φ600mm

文献2: 根切り工事と地下水 (地盤工学会)

「普通、削孔径は1~1.2m、ストレーナ管の径は0.6m・・・  
・・・削孔方法が制約される場合は異なる。」

(5) 安全率の算出

$$F_s = q_w \div q_0$$

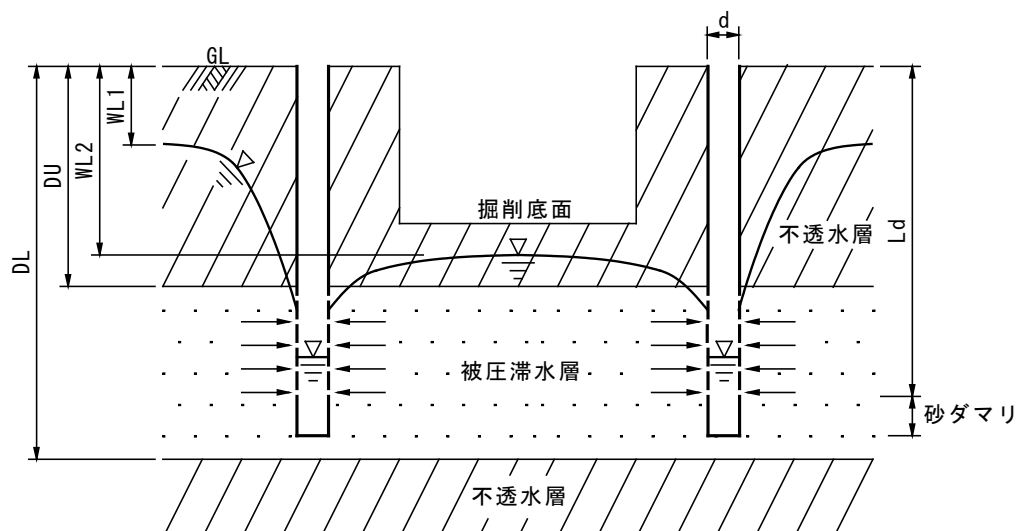
- F<sub>s</sub>: 安全率
- q<sub>w</sub>: ディープウェル揚水能力 ( m<sup>3</sup>/min )
- q<sub>0</sub>: 所要ディープウェル排水量 ( m<sup>3</sup>/min )

(6) 任意地点の低下水位

任意地点に着目し、前(3)と同様の手法で算定する。

## 2 設計条件

### (1) 解説図



### (2) 土質定数

項目名	記号	単位	数値	記事
自然水位	WL1	GL-m	1.10	
所要低下水位	WL2	GL-m	4.70	
滞水層上面深度	DU	GL-m	4.60	
滞水層下面深度	DL	GL-m	11.90	
透水係数	K	cm/sec	4.70E-02	$K \geq 2.6 \times 10^{-3} \text{cm/sec}$

### (3) ディープウェル構造寸法

項目名	記号	単位	数値	記事
ストレナーナ下端深度	Ld	GL-m	9.50	
ディープウェル口径	d	m	0.60	
砂ダマリ長	-----	m	1.00	

### (4) 所要安全率

項目名	記号	単位	数値	記事
所要安全率	Fs	-----	1.00	$Fs \geq 1.0$

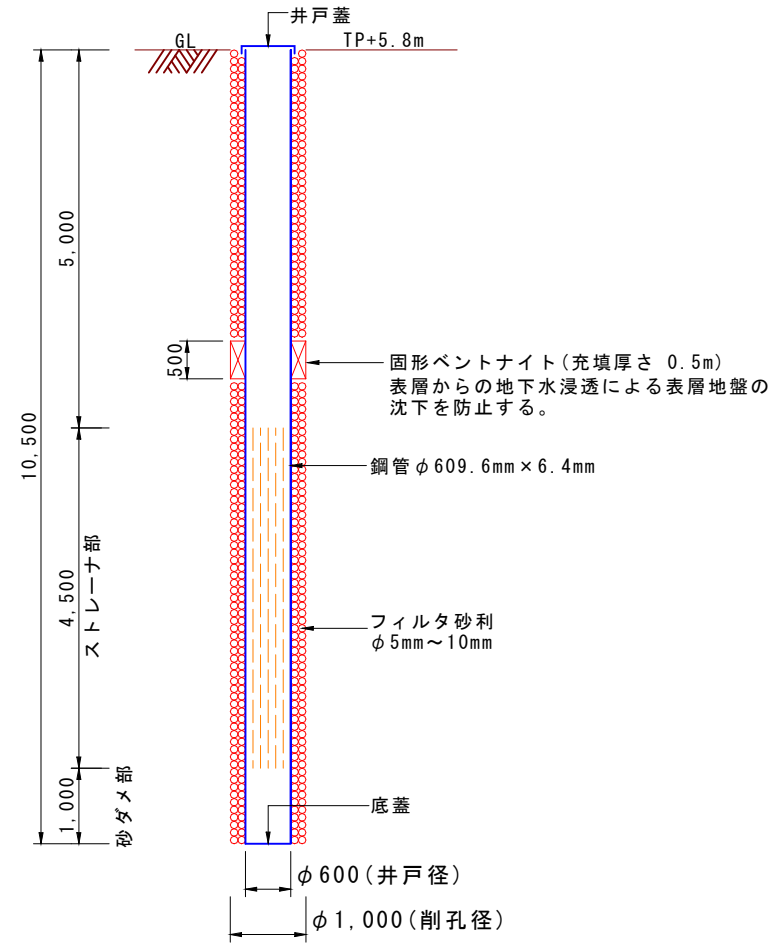
### (5) ディープウェルおよび着目地点の配置図

次ページに示す。



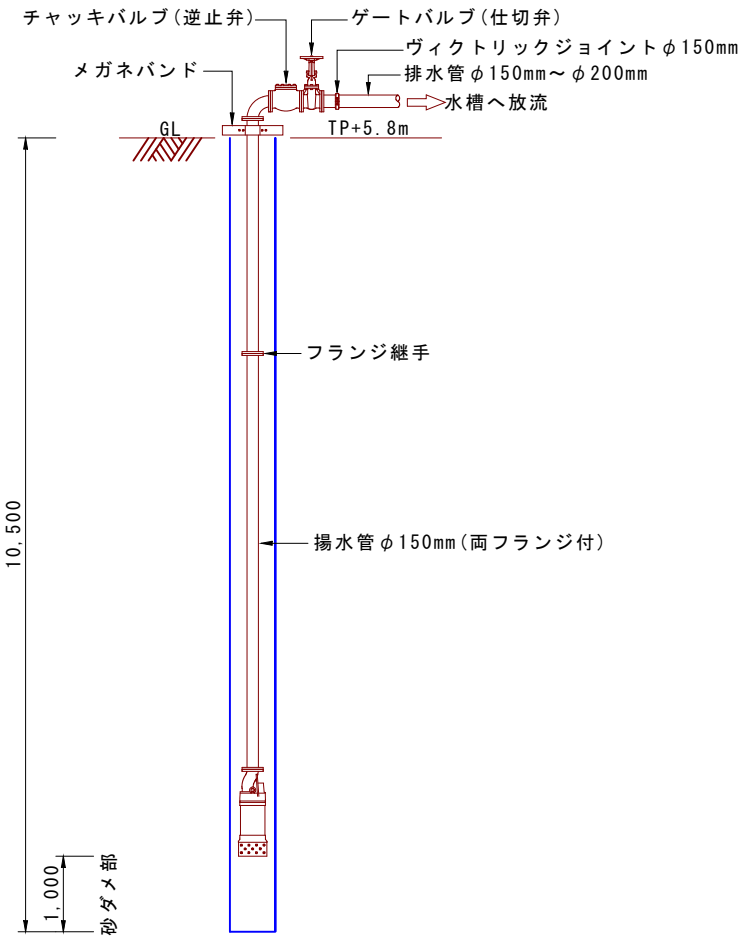
ディープウェル構造図

S = 1:100



揚排水設備構造図

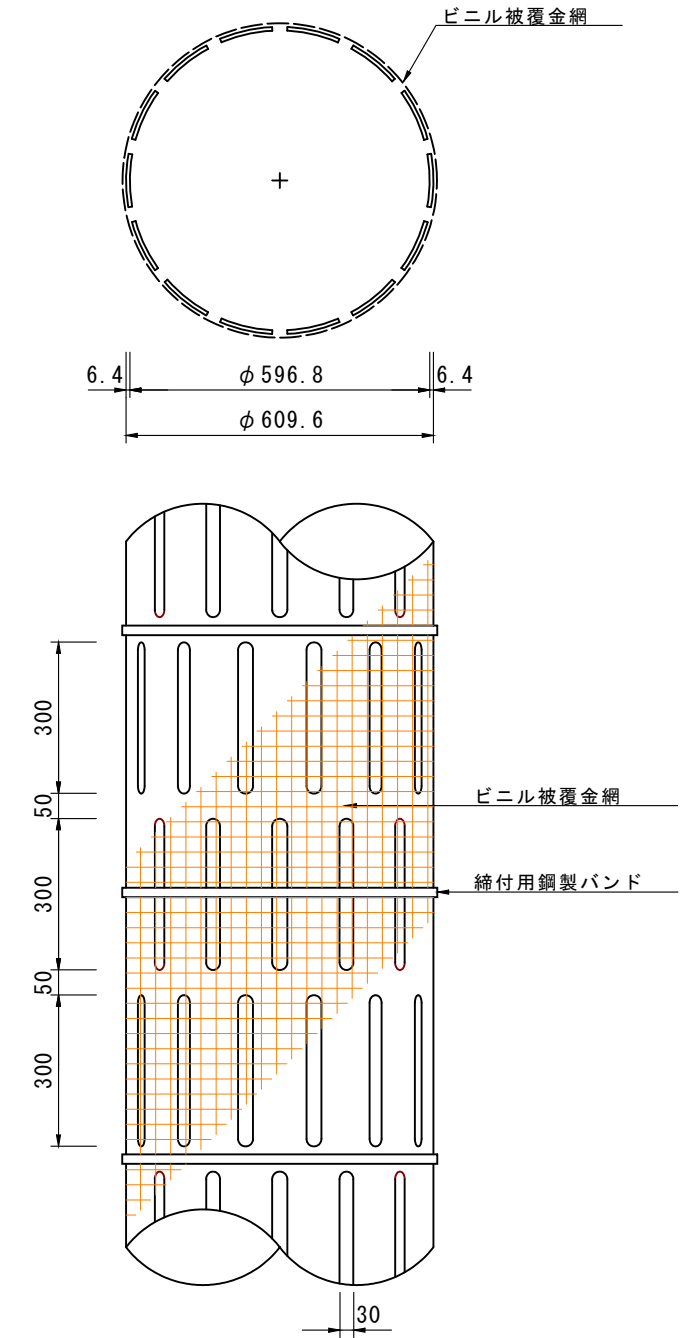
S = 1:100



水中ポンプ φ150mm × 7.5KW × 200V

ストレーナ部詳細図

S = 1:15

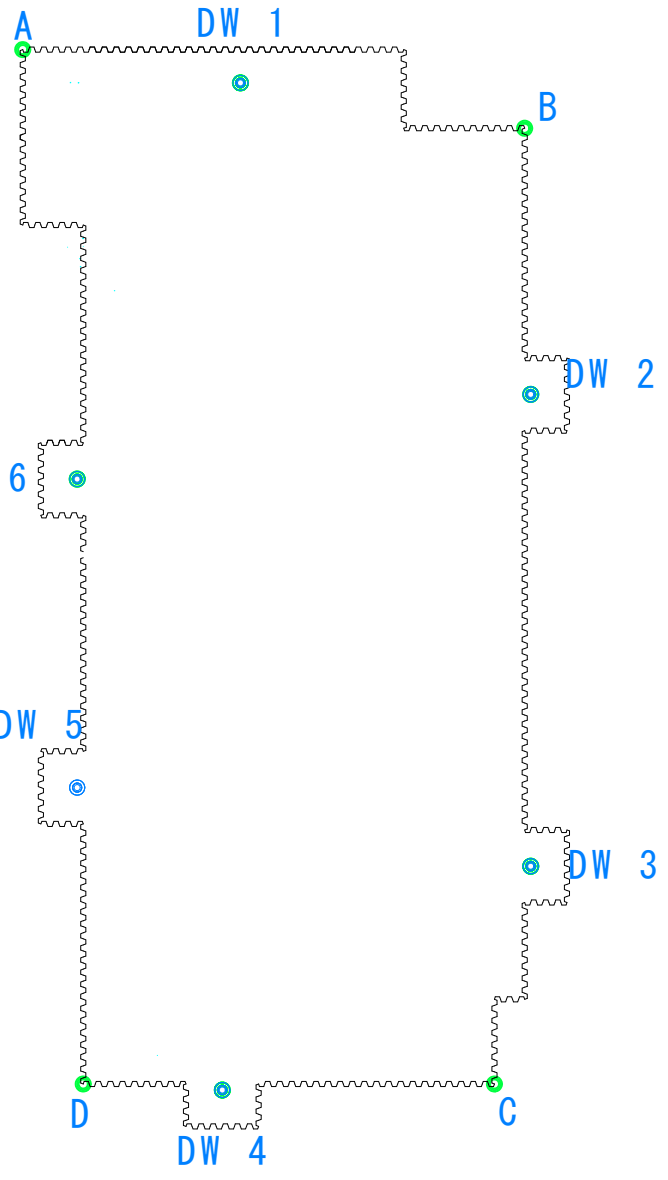


【仕様】

- |              |                           |
|--------------|---------------------------|
| ① ストレーナ部開口寸法 | 300mm × 30mm × 14列        |
| ② ストレーナ部開口率  | α=19%                     |
| ③ ビニル被覆金網    | 第1巻目 10メッシュ<br>第2巻目 5メッシュ |
| ④ 金網締付用鋼製バンド | 19mm × 0.7mm              |

ディープウェル配置図 S=1:500

E



Y

0

X

(6) ディープウェル配置位置の座標

Deepwell	Xd (m)	Yd (m)	記 事
DW1	91.70	100.30	
DW2	109.90	79.70	
DW3	109.90	48.50	
DW4	89.50	33.70	
DW5	79.90	53.70	
DW6	79.90	74.00	
*			
*			
*			
*			
*			
*			
*			
*			
*			
*			
*			
*			
*			
*			
*			
*			
*			
*			
*			
*			
*			
*			
*			
*			
*			
*			
*			
*			
*			
*			
*			
*			
*			
*			
*			
*			
*			

(注) 影響半径外に位置するディープウェルは計算対象から除外する。



### 3 所要総排水量とディープウェル1本あたり所要排水量

(1) 自然水位高  $H$  ( m )

$$\begin{aligned} H &= DL - WL1 \\ &= 11.90 - 1.10 \\ &= 10.80 \text{ m} \end{aligned}$$

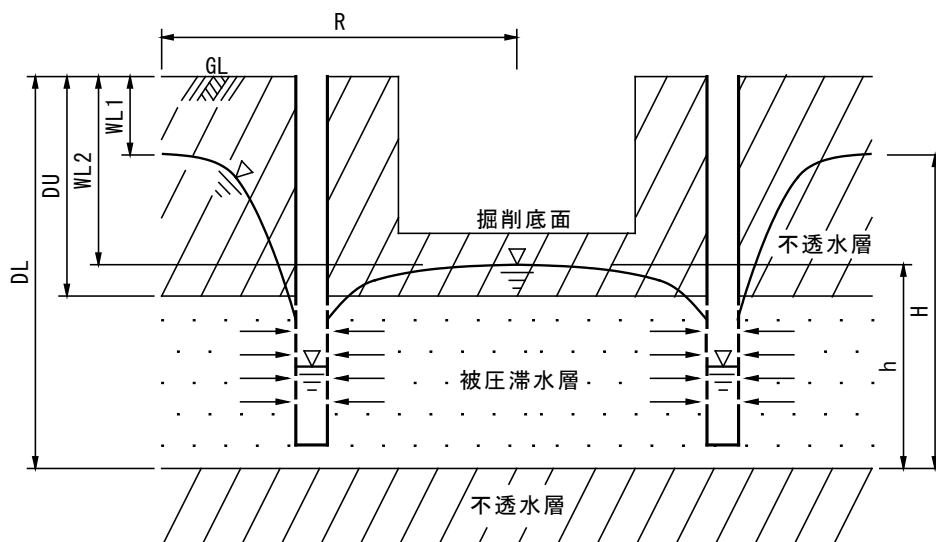
(2) 所要低下水位高  $h$  ( m )

$$\begin{aligned} h &= DL - WL2 \\ &= 11.90 - 4.70 \\ &= 7.20 \text{ m} \end{aligned}$$

(3) 影響半径  $R$  ( m )

$$\begin{aligned} R &= 3000 \times ( H - h ) \times \sqrt{ ( K \div 100 ) } \quad \text{----- シーハルトの式} \\ &= 3000 \times ( 10.80 - 7.20 ) \times \sqrt{ ( 4.70E-02 \div 100 ) } \\ &= 234.14 \text{ m} \end{aligned}$$

<解説図>



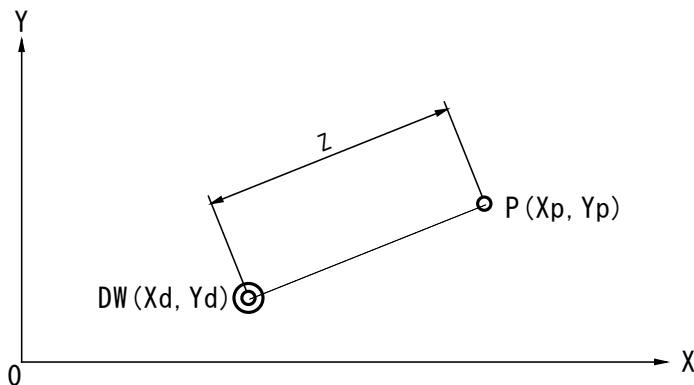
WL1: 自然水位	( m )
WL2: 所要低下水位	( m )
DL: 滞水層上面深度	( m )
DL: 滞水層下面深度	( m )
H: 自然水位高	( m )
h: 所要低下水位高	( m )
R: 影響半径	( m )

(4) 着目地点とディープウェルの離隔距離

Deepwell	Z(m)							
	A	B	C	D	*	*	*	
DW1	15.56	18.05	68.06	67.17	*	*	*	
DW2	40.61	17.60	45.66	54.36	*	*	*	
DW3	63.60	48.80	14.60	32.92	*	*	*	
DW4	70.05	66.67	18.00	9.21	*	*	*	
DW5	48.93	52.70	33.85	19.60	*	*	*	
DW6	28.73	37.67	48.52	39.90	*	*	*	
*	*	*	*	*	*	*	*	
*	*	*	*	*	*	*	*	
*	*	*	*	*	*	*	*	
*	*	*	*	*	*	*	*	
*	*	*	*	*	*	*	*	
*	*	*	*	*	*	*	*	
*	*	*	*	*	*	*	*	
*	*	*	*	*	*	*	*	
*	*	*	*	*	*	*	*	
*	*	*	*	*	*	*	*	
*	*	*	*	*	*	*	*	
*	*	*	*	*	*	*	*	
*	*	*	*	*	*	*	*	
*	*	*	*	*	*	*	*	
*	*	*	*	*	*	*	*	
*	*	*	*	*	*	*	*	
*	*	*	*	*	*	*	*	
*	*	*	*	*	*	*	*	
*	*	*	*	*	*	*	*	
*	*	*	*	*	*	*	*	
*	*	*	*	*	*	*	*	
*	*	*	*	*	*	*	*	
*	*	*	*	*	*	*	*	
*	*	*	*	*	*	*	*	
*	*	*	*	*	*	*	*	
*	*	*	*	*	*	*	*	
*	*	*	*	*	*	*	*	
*	*	*	*	*	*	*	*	
*	*	*	*	*	*	*	*	
*	*	*	*	*	*	*	*	
*	*	*	*	*	*	*	*	
*	*	*	*	*	*	*	*	
*	*	*	*	*	*	*	*	
*	*	*	*	*	*	*	*	
*	*	*	*	*	*	*	*	
*	*	*	*	*	*	*	*	
*	*	*	*	*	*	*	*	
*	*	*	*	*	*	*	*	

$$Z = \sqrt{\{(Xd - Xp)^2 + (Yd - Yp)^2\}}$$

Z : 離隔距離 ( m )  
 Xd、Yd : ディープウェル配置位置の座標 ( m )  
 Xp、Yp : 着目地点の座標 ( m )





(6) 所要総排水量と所要ディープウェル排水量

	着目地点						
	A	B	C	D	*	*	*
K (cm/sec)	4.70E-02						
D (m)	7.30						
H (m)	10.80						
h (m)	7.20						
R (m)	234.14						
$\sum \ln Z$	22.0988	21.4420	21.0169	20.5791	*	*	*
n (本)	6	6	6	6	*	*	*
$1/n \sum \ln Z$	3.6831	3.5737	3.5028	3.4299	*	*	*
$Q_n$ (m <sup>3</sup> /min)	2.627	2.474	2.384	2.298	*	*	*
$q_n$ (m <sup>3</sup> /min)	0.438	0.412	0.397	0.383	*	*	*
$Q_o$ (m <sup>3</sup> /min)	$Q_n \text{ max} = 2.627$ ( A 地点 )						
$q_o$ (m <sup>3</sup> /min)	$q_n \text{ max} = 0.438$ ( A 地点 )						

$$Q_n = \frac{2 \times \pi \times K \div 100 \times D \times (H - h)}{\ln R - \sum \ln(Z_n) \div n} \times 60$$

$$q_n = Q_n \div n$$

- K : 透水係数 (cm/sec)  
 D : 滞水層厚 (m)  
 H : 自然水位高 (m)  
 h : 所要低下水位高 (m)  
 R : 影響半径 (m)  
 $\sum \ln Z$  : 着目地点～ディープウェル間離隔距離の自然対数の合計  
 n : ディープウェル本数 (本)  
 $Q_n$  : 着目地点で所要低下水位を確保するのに必要な所要総排水量 (m<sup>3</sup>/min)  
 $q_n$  : 着目地点で所要低下水位を確保するのに必要なウェル排水量 (m<sup>3</sup>/min)  
 $Q_o$  : 所要総排水量 (m<sup>3</sup>/min)  $Q_o = Q_n \text{ max}$   
 $q_o$  : 所要ディープウェル排水量 (m<sup>3</sup>/min)  $q_o = Q_o \div n$

<計算結果>

- |                      |                             |
|----------------------|-----------------------------|
| ① 最も不利となる着目地点        | A 地点                        |
| ② 所要総排水量 $Q_o$       | 2.627 (m <sup>3</sup> /min) |
| ③ 所要ディープウェル排水量 $q_o$ | 0.438 (m <sup>3</sup> /min) |

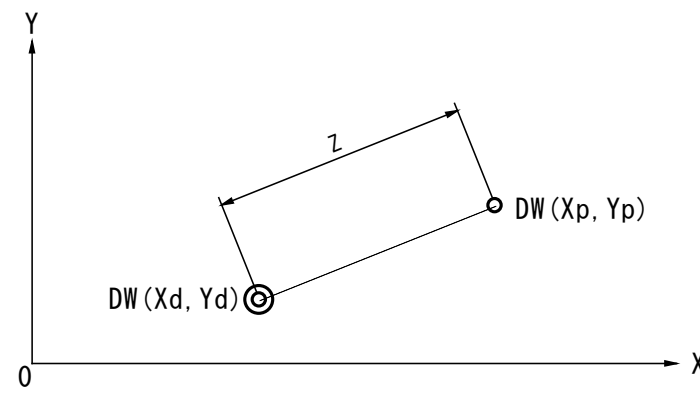


4 ディープウェル外周面における低下水位高の算出

(1) ディープウェルとディープウェルの離隔距離

Deepwell	Z (m)																			
	DW1	DW2	DW3	DW4	DW5	DW6	*	*	*	*	*	*	*	*	*	*	*	*	*	*
DW1	0.30	27.49	54.90	66.64	48.07	28.83	*	*	*	*	*	*	*	*	*	*	*	*	*	*
DW2	27.49	0.30	31.20	50.32	39.70	30.54	*	*	*	*	*	*	*	*	*	*	*	*	*	*
DW3	54.90	31.20	0.30	25.20	30.45	39.37	*	*	*	*	*	*	*	*	*	*	*	*	*	*
DW4	66.64	50.32	25.20	0.30	22.18	41.43	*	*	*	*	*	*	*	*	*	*	*	*	*	*
DW5	48.07	39.70	30.45	22.18	0.30	20.30	*	*	*	*	*	*	*	*	*	*	*	*	*	*
DW6	28.83	30.54	39.37	41.43	20.30	0.30	*	*	*	*	*	*	*	*	*	*	*	*	*	*
*	*	*	*	*	*	*	*	*	*	*	*	*	*	*	*	*	*	*	*	*
*	*	*	*	*	*	*	*	*	*	*	*	*	*	*	*	*	*	*	*	*
*	*	*	*	*	*	*	*	*	*	*	*	*	*	*	*	*	*	*	*	*
*	*	*	*	*	*	*	*	*	*	*	*	*	*	*	*	*	*	*	*	*
*	*	*	*	*	*	*	*	*	*	*	*	*	*	*	*	*	*	*	*	*
*	*	*	*	*	*	*	*	*	*	*	*	*	*	*	*	*	*	*	*	*
*	*	*	*	*	*	*	*	*	*	*	*	*	*	*	*	*	*	*	*	*
*	*	*	*	*	*	*	*	*	*	*	*	*	*	*	*	*	*	*	*	*
*	*	*	*	*	*	*	*	*	*	*	*	*	*	*	*	*	*	*	*	*
*	*	*	*	*	*	*	*	*	*	*	*	*	*	*	*	*	*	*	*	*
*	*	*	*	*	*	*	*	*	*	*	*	*	*	*	*	*	*	*	*	*
*	*	*	*	*	*	*	*	*	*	*	*	*	*	*	*	*	*	*	*	*
*	*	*	*	*	*	*	*	*	*	*	*	*	*	*	*	*	*	*	*	*
*	*	*	*	*	*	*	*	*	*	*	*	*	*	*	*	*	*	*	*	*
*	*	*	*	*	*	*	*	*	*	*	*	*	*	*	*	*	*	*	*	*
*	*	*	*	*	*	*	*	*	*	*	*	*	*	*	*	*	*	*	*	*
*	*	*	*	*	*	*	*	*	*	*	*	*	*	*	*	*	*	*	*	*
*	*	*	*	*	*	*	*	*	*	*	*	*	*	*	*	*	*	*	*	*
*	*	*	*	*	*	*	*	*	*	*	*	*	*	*	*	*	*	*	*	*
*	*	*	*	*	*	*	*	*	*	*	*	*	*	*	*	*	*	*	*	*
*	*	*	*	*	*	*	*	*	*	*	*	*	*	*	*	*	*	*	*	*
*	*	*	*	*	*	*	*	*	*	*	*	*	*	*	*	*	*	*	*	*
*	*	*	*	*	*	*	*	*	*	*	*	*	*	*	*	*	*	*	*	*
*	*	*	*	*	*	*	*	*	*	*	*	*	*	*	*	*	*	*	*	*
*	*	*	*	*	*	*	*	*	*	*	*	*	*	*	*	*	*	*	*	*
*	*	*	*	*	*	*	*	*	*	*	*	*	*	*	*	*	*	*	*	*
*	*	*	*	*	*	*	*	*	*	*	*	*	*	*	*	*	*	*	*	*
*	*	*	*	*	*	*	*	*	*	*	*	*	*	*	*	*	*	*	*	*
*	*	*	*	*	*	*	*	*	*	*	*	*	*	*	*	*	*	*	*	*
*	*	*	*	*	*	*	*	*	*	*	*	*	*	*	*	*	*	*	*	*
*	*	*	*	*	*	*	*	*	*	*	*	*	*	*	*	*	*	*	*	*
*	*	*	*	*	*	*	*	*	*	*	*	*	*	*	*	*	*	*	*	*

$Z = \sqrt{ ( X_d - X_p )^2 + ( Y_d - Y_p )^2 }$   
 Z : 離隔距離 ( m )  
 Xd、Yd : ディープウェル配置位置の座標 ( m )  
 Xp、Yp : ディープウェル配置位置の座標 ( m )





(3) ディープウェル外周面における低下水位高

	DW1	DW2	DW3	DW4	DW5	DW6	*	*	*	*	*	*	*	*	*	*	*	*	*	*
K (cm/sec)	4.70E-02																			
D (m)	7.30																			
H (m)	10.80																			
R (m)	234.14																			
Σ lnZ	17.5487	16.5690	16.5578	16.9637	15.8760	15.9840	*	*	*	*	*	*	*	*	*	*	*	*	*	*
n (本)	6	6	6	6	6	6	*	*	*	*	*	*	*	*	*	*	*	*	*	*
1/n Σ lnZ	2.9248	2.7615	2.7596	2.8273	2.6460	2.6640	*	*	*	*	*	*	*	*	*	*	*	*	*	*
DL (m)	11.90																			
ho (m)	5.66	5.33	5.32	5.46	5.09	5.13	*	*	*	*	*	*	*	*	*	*	*	*	*	*
WL3 (GL-m)	6.24	6.57	6.58	6.44	6.81	6.77	*	*	*	*	*	*	*	*	*	*	*	*	*	*

	*	*	*	*	*	*	*	*	*	*	*	*	*	*	*	*	*	*	*	*
K (cm/sec)	4.70E-02																			
D (m)	7.30																			
H (m)	10.80																			
R (m)	234.14																			
Σ lnZ	*	*	*	*	*	*	*	*	*	*	*	*	*	*	*	*	*	*	*	*
n (本)	*	*	*	*	*	*	*	*	*	*	*	*	*	*	*	*	*	*	*	*
1/n Σ lnZ	*	*	*	*	*	*	*	*	*	*	*	*	*	*	*	*	*	*	*	*
DL (m)	11.90																			
ho (m)	*	*	*	*	*	*	*	*	*	*	*	*	*	*	*	*	*	*	*	*
WL3 (GL-m)	*	*	*	*	*	*	*	*	*	*	*	*	*	*	*	*	*	*	*	*

ho min	5.09 m
WL3 max	GL- 6.81 m

$$ho = H - \frac{Qo \div 60 \times \{ \ln R - \sum \ln(Zn) \div n \}}{2 \times \pi \times K \div 100 \times D}$$

$$WL3 = DL - ho$$

- ho : 着目ウェル外周面の低下水位高 (m)
- H : 自然水位高 (m)
- Qo : 所要総排水量 (m<sup>3</sup>/min) Qo = qo × n
- qo : 所要ディープウェル排水量 (m<sup>3</sup>/min)
- R : 影響半径 (m)
- Zn : 各ディープウェルから着目ウェルまでの距離 (m)
- n : ディープウェル本数 (本)
- K : 透水係数 (cm/sec)
- D : 滞水層厚 (m)
- DL : 滞水層下面深度 (GL-m)
- WL3 : 着目ディープウェル外周面の低下水位 (GL-m)

## 5 ディープウェル揚水能力の算出

ディープウェル外周面における低下水位（WL3）を基に、ディープウェル揚水能力を算出する。

(1) 有効ストレナ長  $L_s$  ( m )

$$L_s = L_d - ( h - h_o ) - WL2 \quad ( WL3 > DU )$$

$$= 9.50 - ( 7.20 - 5.09 ) - 4.70$$

$$= 2.69 \text{ m}$$

(2) ディープウェル揚水能力  $q_w$  ( m<sup>3</sup>/min )

$$q_w = 2 \times \pi \times r_w \times L_s \times \sqrt{K \div 100} \div 15 \times 60$$

$$= 2 \times \pi \times 0.30 \times 2.69 \times \sqrt{4.70E-02 \div 100} \div 15 \times 60$$

$$= 0.440 \text{ m}^3/\text{min}$$

## 6 安全率の算出

$$F_s = q_w \div q_o$$

$$= 0.440 \div 0.438$$

$$= 1.00 \geq 1.00 \quad \text{----} \quad \text{設計条件を満足する。}$$

$F_s$ : 安全率

$q_w$ : ディープウェル揚水能力 ( m<sup>3</sup>/min )

$q_o$ : 所要ディープウェル排水量 ( m<sup>3</sup>/min )

7 任意地点の低下水位

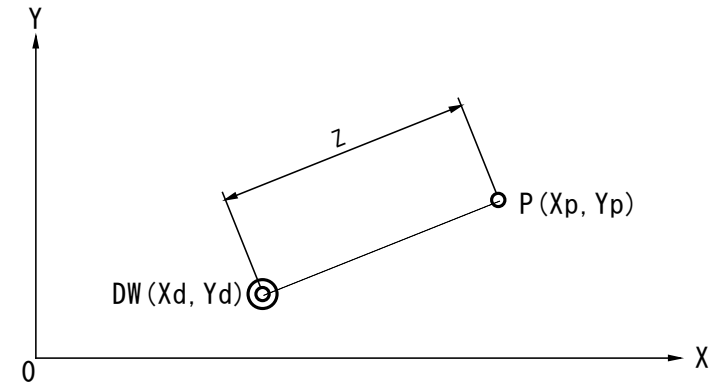
(1) ディープウェルと低下水位算定位置の離隔距離

Deepwell	Z (m)																			
	A	B	C	D	E	*	*	*	*	*	*	*	*	*	*	*	*	*	*	
DW1	15.56	18.05	68.06	67.17	47.16	*	*	*	*	*	*	*	*	*	*	*	*	*	*	*
DW2	40.61	17.60	45.66	54.36	70.16	*	*	*	*	*	*	*	*	*	*	*	*	*	*	*
DW3	63.60	48.80	14.60	32.92	86.85	*	*	*	*	*	*	*	*	*	*	*	*	*	*	*
DW4	70.05	66.67	18.00	9.21	85.03	*	*	*	*	*	*	*	*	*	*	*	*	*	*	*
DW5	48.93	52.70	33.85	19.60	63.01	*	*	*	*	*	*	*	*	*	*	*	*	*	*	*
DW6	28.73	37.67	48.52	39.90	47.49	*	*	*	*	*	*	*	*	*	*	*	*	*	*	*
*	*	*	*	*	*	*	*	*	*	*	*	*	*	*	*	*	*	*	*	*
*	*	*	*	*	*	*	*	*	*	*	*	*	*	*	*	*	*	*	*	*
*	*	*	*	*	*	*	*	*	*	*	*	*	*	*	*	*	*	*	*	*
*	*	*	*	*	*	*	*	*	*	*	*	*	*	*	*	*	*	*	*	*
*	*	*	*	*	*	*	*	*	*	*	*	*	*	*	*	*	*	*	*	*
*	*	*	*	*	*	*	*	*	*	*	*	*	*	*	*	*	*	*	*	*
*	*	*	*	*	*	*	*	*	*	*	*	*	*	*	*	*	*	*	*	*
*	*	*	*	*	*	*	*	*	*	*	*	*	*	*	*	*	*	*	*	*
*	*	*	*	*	*	*	*	*	*	*	*	*	*	*	*	*	*	*	*	*
*	*	*	*	*	*	*	*	*	*	*	*	*	*	*	*	*	*	*	*	*
*	*	*	*	*	*	*	*	*	*	*	*	*	*	*	*	*	*	*	*	*
*	*	*	*	*	*	*	*	*	*	*	*	*	*	*	*	*	*	*	*	*
*	*	*	*	*	*	*	*	*	*	*	*	*	*	*	*	*	*	*	*	*
*	*	*	*	*	*	*	*	*	*	*	*	*	*	*	*	*	*	*	*	*
*	*	*	*	*	*	*	*	*	*	*	*	*	*	*	*	*	*	*	*	*
*	*	*	*	*	*	*	*	*	*	*	*	*	*	*	*	*	*	*	*	*
*	*	*	*	*	*	*	*	*	*	*	*	*	*	*	*	*	*	*	*	*
*	*	*	*	*	*	*	*	*	*	*	*	*	*	*	*	*	*	*	*	*
*	*	*	*	*	*	*	*	*	*	*	*	*	*	*	*	*	*	*	*	*
*	*	*	*	*	*	*	*	*	*	*	*	*	*	*	*	*	*	*	*	*
*	*	*	*	*	*	*	*	*	*	*	*	*	*	*	*	*	*	*	*	*
*	*	*	*	*	*	*	*	*	*	*	*	*	*	*	*	*	*	*	*	*
*	*	*	*	*	*	*	*	*	*	*	*	*	*	*	*	*	*	*	*	*
*	*	*	*	*	*	*	*	*	*	*	*	*	*	*	*	*	*	*	*	*
*	*	*	*	*	*	*	*	*	*	*	*	*	*	*	*	*	*	*	*	*
*	*	*	*	*	*	*	*	*	*	*	*	*	*	*	*	*	*	*	*	*
*	*	*	*	*	*	*	*	*	*	*	*	*	*	*	*	*	*	*	*	*
*	*	*	*	*	*	*	*	*	*	*	*	*	*	*	*	*	*	*	*	*
*	*	*	*	*	*	*	*	*	*	*	*	*	*	*	*	*	*	*	*	*
*	*	*	*	*	*	*	*	*	*	*	*	*	*	*	*	*	*	*	*	*

(注) ディープウェル孔内に設定した地点との離隔距離はウェル半径相当とする。

$$Z = \sqrt{((X_d - X_p)^2 + (Y_d - Y_p)^2)}$$

- Z : 離隔距離 ( m )
- X<sub>d</sub>、Y<sub>d</sub> : ディープウェル配置位置の座標 ( m )
- X<sub>p</sub>、Y<sub>p</sub> : 着目地点の座標 ( m )



(2) ディープウェルと低下水位算定位置の離隔距離の自然対数

Deepwell	lnZ																			
	A	B	C	D	E	*	*	*	*	*	*	*	*	*	*	*	*	*	*	*
DW1	2.7447	2.8931	4.2204	4.2072	3.8535	*	*	*	*	*	*	*	*	*	*	*	*	*	*	*
DW2	3.7040	2.8679	3.8212	3.9956	4.2508	*	*	*	*	*	*	*	*	*	*	*	*	*	*	*
DW3	4.1526	3.8877	2.6810	3.4941	4.4642	*	*	*	*	*	*	*	*	*	*	*	*	*	*	*
DW4	4.2492	4.1998	2.8904	2.2203	4.4430	*	*	*	*	*	*	*	*	*	*	*	*	*	*	*
DW5	3.8904	3.9646	3.5219	2.9755	4.1433	*	*	*	*	*	*	*	*	*	*	*	*	*	*	*
DW6	3.3579	3.6289	3.8820	3.6864	3.8605	*	*	*	*	*	*	*	*	*	*	*	*	*	*	*
*	*	*	*	*	*	*	*	*	*	*	*	*	*	*	*	*	*	*	*	*
*	*	*	*	*	*	*	*	*	*	*	*	*	*	*	*	*	*	*	*	*
*	*	*	*	*	*	*	*	*	*	*	*	*	*	*	*	*	*	*	*	*
*	*	*	*	*	*	*	*	*	*	*	*	*	*	*	*	*	*	*	*	*
*	*	*	*	*	*	*	*	*	*	*	*	*	*	*	*	*	*	*	*	*
*	*	*	*	*	*	*	*	*	*	*	*	*	*	*	*	*	*	*	*	*
*	*	*	*	*	*	*	*	*	*	*	*	*	*	*	*	*	*	*	*	*
*	*	*	*	*	*	*	*	*	*	*	*	*	*	*	*	*	*	*	*	*
*	*	*	*	*	*	*	*	*	*	*	*	*	*	*	*	*	*	*	*	*
*	*	*	*	*	*	*	*	*	*	*	*	*	*	*	*	*	*	*	*	*
*	*	*	*	*	*	*	*	*	*	*	*	*	*	*	*	*	*	*	*	*
*	*	*	*	*	*	*	*	*	*	*	*	*	*	*	*	*	*	*	*	*
*	*	*	*	*	*	*	*	*	*	*	*	*	*	*	*	*	*	*	*	*
*	*	*	*	*	*	*	*	*	*	*	*	*	*	*	*	*	*	*	*	*
*	*	*	*	*	*	*	*	*	*	*	*	*	*	*	*	*	*	*	*	*
*	*	*	*	*	*	*	*	*	*	*	*	*	*	*	*	*	*	*	*	*
*	*	*	*	*	*	*	*	*	*	*	*	*	*	*	*	*	*	*	*	*
*	*	*	*	*	*	*	*	*	*	*	*	*	*	*	*	*	*	*	*	*
*	*	*	*	*	*	*	*	*	*	*	*	*	*	*	*	*	*	*	*	*
*	*	*	*	*	*	*	*	*	*	*	*	*	*	*	*	*	*	*	*	*
*	*	*	*	*	*	*	*	*	*	*	*	*	*	*	*	*	*	*	*	*
*	*	*	*	*	*	*	*	*	*	*	*	*	*	*	*	*	*	*	*	*
*	*	*	*	*	*	*	*	*	*	*	*	*	*	*	*	*	*	*	*	*
*	*	*	*	*	*	*	*	*	*	*	*	*	*	*	*	*	*	*	*	*
*	*	*	*	*	*	*	*	*	*	*	*	*	*	*	*	*	*	*	*	*
*	*	*	*	*	*	*	*	*	*	*	*	*	*	*	*	*	*	*	*	*
*	*	*	*	*	*	*	*	*	*	*	*	*	*	*	*	*	*	*	*	*
*	*	*	*	*	*	*	*	*	*	*	*	*	*	*	*	*	*	*	*	*
*	*	*	*	*	*	*	*	*	*	*	*	*	*	*	*	*	*	*	*	*
*	*	*	*	*	*	*	*	*	*	*	*	*	*	*	*	*	*	*	*	*
*	*	*	*	*	*	*	*	*	*	*	*	*	*	*	*	*	*	*	*	*
*	*	*	*	*	*	*	*	*	*	*	*	*	*	*	*	*	*	*	*	*

(3) 任意地点の低下水位

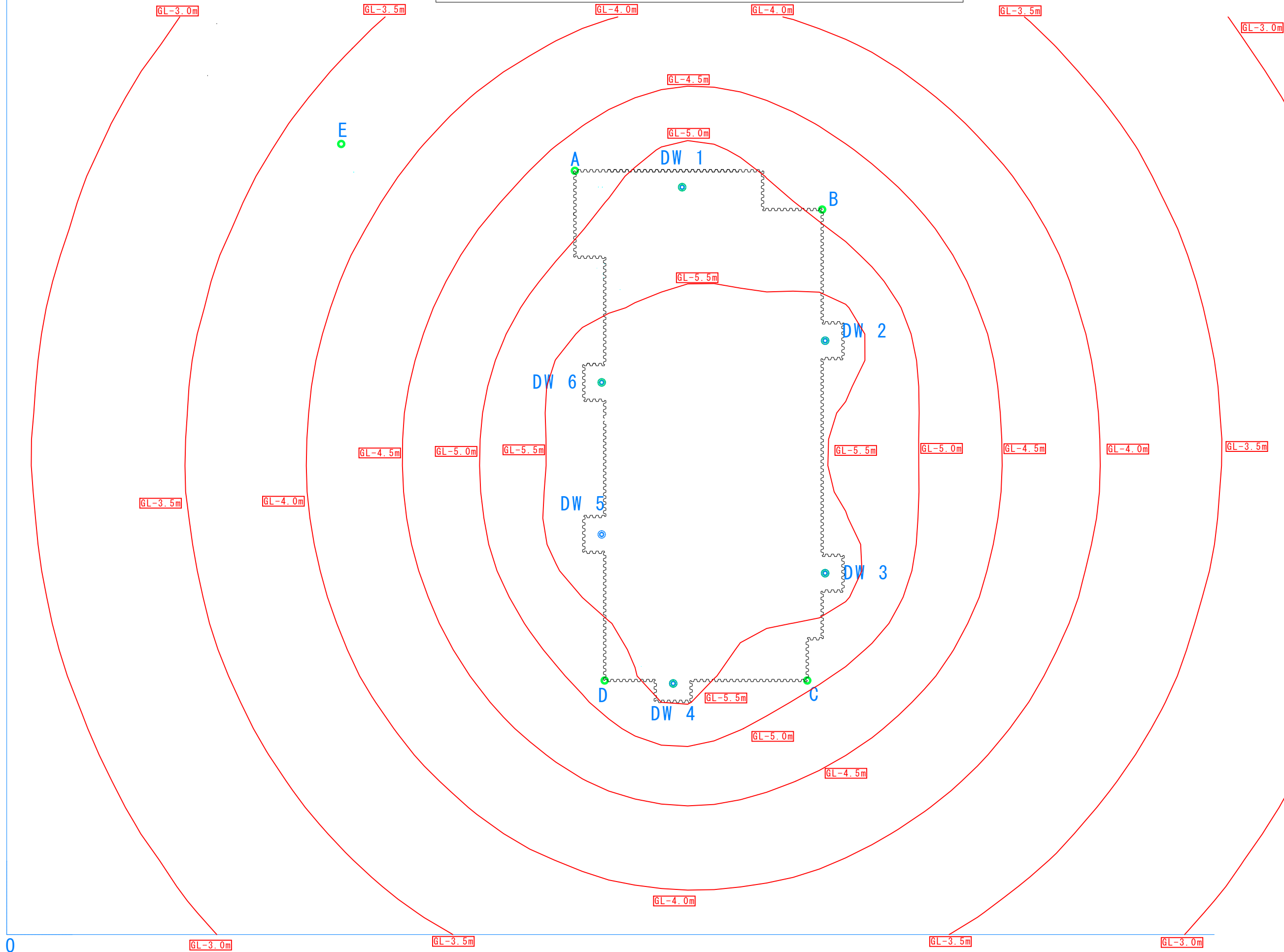
	A	B	C	D	E	*	*	*	*	*	*	*	*	*	*	*	*	*	*	*
K (cm/sec)	4.70E-02																			
D (m)	7.30																			
H (m)	10.80																			
h (m)	7.20																			
R (m)	234.14																			
Σ lnZ	22.0988	21.4420	21.0169	20.5791	25.0153	*	*	*	*	*	*	*	*	*	*	*	*	*	*	*
n (本)	6	6	6	6	6	*	*	*	*	*	*	*	*	*	*	*	*	*	*	*
1/n Σ lnZ	3.6831	3.5737	3.5028	3.4299	4.1692	*	*	*	*	*	*	*	*	*	*	*	*	*	*	*
ho (m)	7.20	6.98	6.83	6.69	8.19	*	*	*	*	*	*	*	*	*	*	*	*	*	*	*
DL (GL-m)	11.90																			
WL4 (GL-m)	4.70	4.92	5.07	5.21	3.71	*	*	*	*	*	*	*	*	*	*	*	*	*	*	*

$$ho = H - \frac{Qo \div 60 \times \{ \ln R - \sum \ln(Zn) \div n \}}{2 \times \pi \times K \div 100 \times D}$$

$$WL4 = DL - ho$$

- ho : 着目地点の低下水位高 ( m )
- H : 自然水位高 ( m )
- Qo : 所要総排水量 ( m3/min )
- qo : ディープウェル排水量 ( m3/min )
- R : 影響半径 ( m )
- Zn : 各ディープウェルから着目地点までの距離 ( m )
- n : ディープウェル本数 ( 本 )
- K : 透水係数 ( cm/sec )
- D : 滞水層厚 ( m )
- DL : 滞水層下面深度 ( GL-m )
- WL4 : 任意地点の低下水位 ( GL-m )

ディープウェル揚水時の低下水頭等高線 S=1:500  
(第1次、第2次工事において、全数稼働とする。)



直接工事費および間接工事費（共通仮設費積上分）積算書

明細書		ディープウェル工				1式	
種 目	形状寸法	単 位	数 量	単 価	金 額	摘 要	
<b>【直接工事費】</b>							
1	フィルタ材	式	1.0	828,000	828,000	代価表 1	
2	埋戻材	式	1.0	83,160	83,160	代価表 2	
3	ディープウェル設置工	本	6.0	190,680	1,144,080	代価表 3	
4	発生土処分工	(場内仮置き、本体掘削で処分する)	式	1.0	0	代価表 4	
5	揚水設備工(設置撤去)	ポンプ交換、配管盛替を含む	箇所	12.0	187,000	2,244,000	代価表 5
6	揚水運転管理工		式	1.0	11,205,400	11,205,400	代価表 6
7	ケーシングパイプ撤去工		本	6.0	47,910	287,460	代価表 7
8	ケーシングパイプ損料		式	6.0	182,025	1,092,150	代価表 8
9	揚水設備機械器具損料(損料分)		式	1.0	10,884,060	10,884,060	代価表 9
直接工事費合計					27,768,310		
<b>【間接工事費】</b>							
1 共通仮設費（積上計算分）							
	(1) 掘削機分解組立輸送工	オールケーシング掘削機（クローラ式）	回	1.0	1,390,956	1,390,956	代価表 10
	(2) クローラクレーン分解組立輸送工	油圧駆動式ウィンチ 35 t 吊	回	1.0	523,215	523,215	代価表 11
	(3) クローラクレーン分解組立輸送工	機械駆動式ウィンチ 35 t 吊	回	1.0	523,215	523,215	代価表 12
共通仮設費（積上計算分）合計					2,437,386		
2 共通仮設費（率計算分）					別途算出		
3 現場管理費					別途算出		
間接工事費合計					1+2+3		



## 代価表 1

## フィルタ材

1 式

種 目	形状寸法	単 位	数 量	単 価	金 額	摘 要
フィルタ材	豆砂利 φ3mm~10mm	m <sup>3</sup>	36.0	8,000	288,000	
固形ベントナイト	OKベントナイト	m <sup>3</sup>	1.8	300,000	540,000	
合 計					828,000	

&lt;積算数量算出根拠&gt;

## ①豆砂利

$$V' = 0.5\text{m}^3/\text{m} \times (10.5\text{m} - 0.5\text{m}) \times 1.2 = 6.0\text{m}^3$$

$$V = 6.0\text{m}^3 \times 6\text{本} = 36.0\text{m}^3$$

## ②固形ベントナイト

$$V' = 0.5\text{m}^3/\text{m} \times 0.5\text{m} \times 1.2 = 0.3\text{m}^3$$

$$V = 0.3\text{m}^3 \times 6\text{本} = 1.8\text{m}^3$$

代価表 2

埋戻材

1 式

種 目	形状寸法	単位	数量	単 価	金 額	摘 要
埋戻材	単粒碎石 30~20	m3	21.6	3,850	83,160	
合 計					83,160	

<積算数量算出根拠>

$$V' = 0.3m \times 0.3m \times 3.14 \times 10.5m \times 1.2 = 3.6m^3$$

$$V = 3.6m^3 \times 6本 = 21.6m^3$$

代価表 3

## ディープウェル設置工

1本当たり

種 目	形状寸法	単 位	数 量	単 価	金 額	摘 要
世話役		人	1.00	19,900	19,900	
とび工		人	2.00	20,200	40,400	
普通作業員		人	1.00	14,900	14,900	
電力料	低圧電力	KWH	16.80	11.44	192	
揺動型オールケーシング掘削機運転費	クローラ式、最大掘削径1,500mm	時間	6.56	22,400	146,944	代価表3-1
クローラクレーン運転費	油圧駆動ウインチ 30t~35t吊	時間	6.56	10,200	66,912	代価表3-2
ハンマクラブ損料	φ1,000mm	供用日	1.30	12,600	16,380	
ハンマクラウン損料	φ1,200mm以下	供用日	1.30	3,080	4,004	
ファーストチューブ損料	φ1,000mm×1.8m	供用日	1.30	2,720	3,536	
ケーシングチューブ損料	φ1,000mm	供用日	1.30	7,970	10,361	代価表3-3
ベッセル損料	3m <sup>3</sup>	供用日	1.30	1,020	1,326	
サンドポンプ損料	φ125mm、揚程15m	日	1.00	843	843	
溶接機損料	交流アーク溶接機・定格電流500A	日	1.00	366	366	
合 計					326,064	1日当たり設置工費
ディープウェル1本当たり設置工費					190,680	

&lt;積算数量算出根拠&gt;

1. ディープウェル1本当たり設置時間 ( t )

$$t = ( 0.085 \times \alpha + 0.23 ) \times L \div F$$

t : ディープウェル1本当たり設置時間 (H)

α : 土質係数 α = 1.37

L : 削孔深 L = 10.50 (m)

F : 作業係数 F = 0.95

$$t = ( 0.085 \times 1.37 + 0.23 ) \times 10.50\text{m} \div 0.95 \\ = 3.83 \text{ H}$$

2. 1日当たりディープウェル設置本数 ( Nd )

$$Nd = t' \div t$$

Nd : 1日当たりディープウェル設置本数 (本)

t' : オールケーシング掘削機の運転日当たり運転時間 (H/日)

t : ディープウェル1本当たり設置時間 (H/本)

$$Nd = 6.56 \text{ H/日} \div 3.83 \text{ H/本} \\ = 1.71 \text{ 本/日}$$

3. ディープウェル1本当たり設置工費 ( M )

$$M = ( 1日当たり設置工費 ) \div ( 1日当たり設置本数 ) \\ = 326,064 \text{ 円/本} \div 1.71 \text{ 本/日} \\ = 190,680 \text{ 円/本}$$

■ディープウェル掘削工

工区名	
-----	--

ディープウェル掘削深度 GL-m	10.50
------------------	-------

1 土質係数、作業係数の算出

(注) 最深土層の下面深度はディープウェル下面深度とする。

土層番号	土質区分	下面深度 GL-m	N値 N(回)	土層厚 L(m)	土層中心深度 GL-m	土質係数 $\alpha$	$L \times \alpha$	重削孔となる 土層厚 $L'$ (m)
①	砂質土	2.60	9	2.60	1.30	1.20	3.12	0.00
②	レキ質土	3.40	1	0.80	3.00	1.80	1.44	0.00
③	粘土シルト	4.50	30	1.10	3.95	1.00	1.10	1.10
④	砂質土	6.30	30	1.80	5.40	1.20	2.16	1.80
⑤	レキ質土	8.80	23	2.50	7.55	1.80	4.50	0.00
⑥	砂質土	10.50	20	1.70	9.65	1.20	2.04	0.00
⑦								
⑧								
⑨								
⑩								
⑪								
⑫								
⑬								
⑭								
⑮								
合計				10.50			14.36	2.90

(1) 土質係数  $\alpha$

$$\alpha = \sum (L \times \alpha) \div \sum L$$

$$= 14.36 \div 10.50$$

$$= 1.37$$

土質係数 ( $\alpha$ ) 表

	0m ≤ D < 10m	10m ≤ D < 20m	20m ≤ D < 30m	30m ≤ D < 40m
粘土、シルト	1.0	1.2	1.4	1.7
砂質土	1.2	1.5	1.9	2.3
レキ質土	1.8	2.6	3.6	4.7

D：土層中心までの深さ

- 注1. 土質係数は単一土質層の場合には、掘削深度ごとに土質係数を選び、深度ごとの層厚により加重平均して算出する。
2. 2種類以上の土質で構成されている場合は、土質および深度ごとに土質係数を選び、それぞれの層厚により加重平均して算出する。
3. 粒径10cm以上の玉石が混入している場合や、その他特殊な地盤の場合には $\alpha$ の値を実情に合わせて補正する。

(2) 作業係数 F

1) N値による判定

$$\beta = L' \div L$$

$$= 2.90 \div 10.50$$

$$= 0.28 \text{ ---- } \beta < 0.50 \text{ であり、普通となる。}$$

2) 削孔深度による判定

削孔深度が30m以下であり、普通となる。

3) 施工条件による判定

その他特に施工時間を多く費やす条件下にある場合は重削孔とする。

4) 作業係数 ( 普通 F=0.95 、重削孔 F=0.90 )

作業係数 F	0.95	判定理由	1)
--------	------	------	----

代価表 3-1

## オールケーシング掘削機運転単価

1時間当たり

種 目	形状寸法	単 位	数 量	単 価	金 額	摘 要
運転手(特殊)		人	0.15	17,500	2,625	
燃料費(軽油)	小型ローリー	ℓ	7.5	126.0	945	
揺動型オールケーシング掘削機損料	クローラ式、最大掘削径1,500mm	時間	1.00	18,800	18,800	
諸雑費		式	1.00		30	端数処理
合 計					22,400	

&lt;積算数量算出根拠&gt;

運転手(特殊) 1.00人/日 ÷ 6.56H = 0.15人/H  
 燃料消費量 81.0KW × 0.093ℓ/KWH = 7.5ℓ/H

代価表 3-2

## クローラクレーン運転単価

1時間当たり

種 目	形状寸法	単 位	数 量	単 価	金 額	摘 要
運転手(特殊)		人	0.15	17,500	2,625	
燃料費(軽油)	小型ローリー	ℓ	10.00	126.0	1,260	
クローラクレーン損料	油圧駆動ウインチ 30t~35t吊	時間	1.00	6,220	6,220	
諸雑費		式	1.00		95	端数処理
合 計					10,200	

&lt;積算数量算出根拠&gt;

運転手(特殊) 1.00人/日 ÷ 6.56H = 0.15人/H  
 燃料消費量 112.0KW × 0.089ℓ/KWH = 10.0ℓ/H

代価表 3-3

## ケーシングチューブ損料

1式

種 目	形状寸法	単 位	数 量	単 価	金 額	摘 要
ケーシングチューブ損料	φ1,000mm × 6.0m	本	1	4,420	4,420	
ケーシングチューブ損料	φ1,000mm × 4.0m	本	1	3,550	3,550	
合 計					7,970	

&lt;積算数量算出根拠&gt;

ケーシングチューブ所要延長 L = 10.50m + 1.0m - 1.8m = 9.70 m ( 1.0m : チャッキング用スペース、1.8m : ファーストチューブ長 )  
 ケーシングチューブの組合せ 6.0m × 1本 + 4.0m × 1本 = 10.0m ( 6.0m : 定尺長 )

代価表 4

発生土処分工

1式

種 目	形状寸法	単 位	数 量	単 価	金 額	摘 要
発生土処分工		m3	59.4	0	0	本体掘削工事に計上する。
合 計					0	

<積算数量算出根拠>

$$V' = 0.5m \times 0.5m \times \pi \times 10.5m \times 1.2 = 9.9m^3/\text{本}$$

$$V = 9.9m^3/\text{本} \times 6\text{本} = 59.4m^3$$

代価表 5

## 揚水設備工

1箇所当たり

種 目	形状寸法	単 位	数 量	単 価	金 額	摘 要
世話役		人	1.00	19,900	19,900	
配管工		人	3.00	18,800	56,400	
普通作業員		人	3.00	14,900	44,700	
トラッククレーン賃料	油圧式4.9t吊り・オペレータ付き	日	1.00	32,000	32,000	
配管設置撤去追加分		m	17.00	2,000	34,000	
合 計					187,000	

## &lt;積算数量算出根拠&gt;

(\*)揚水設備工には排水管30m相当分の設置撤去手間が含まれている。

## ■配管設置撤去追加分

本工事の配管設置撤去延長はL=565m(沈砂池1次から2次への盛替作業を含む)である。

揚水設備工1ヶ所当たりに排水管30m相当分の設置撤去手間が含まれるため、揚水設備工を12箇所(6箇所×2回)計上すると以下の配管設置撤去が計上されることになる。

$$L=30\text{m} \times 6\text{箇所} \times 2\text{回}=360\text{m}$$

したがって、配管設置撤去追加分は以下の通りとなる。

$$L' = ( 565\text{m} - 360\text{m} ) \div 12\text{箇所} = 17\text{m/箇所}$$

## ■水中ポンプ交換について

水中ポンプのメカニカルシールに封入されているオイルは運転時間6,000時間で交換することが推奨されている(メーカーの取扱説明書より)。

したがって、本工事においては沈砂池新設1次が完了した時点で、水中ポンプの交換を行うこととする。

また、同時にDW4~DW6の排水管盛替工事(鋼矢板打設に支障となるため)を行う。

代価表 6

揚水運転管理工

1 式

種 目	形状寸法	単 位	数 量	単 価	金 額	摘 要
揚水運転管理工(沈砂池新設1次)	運転期間250日間	式	1.00		5,602,700	
揚水運転管理工(沈砂池新設2次)	運転期間250日間	式	1.00		5,602,700	
合 計					11,205,400	

<積算数量算出根拠>



種 目	形状寸法	単 位	数 量	単 価	金 額	摘 要
世話役		人	25.00	19,900	497,500	
特殊作業員		人	150.00	18,000	2,700,000	
電力料		KWH	210,240	11.44	2,405,146	
諸雑費		式	1.00		54	端数処理
合 計					5,602,700	

<積算数量算出根拠>

世話役 0.1人/日 × 250日 = 25.0人

特殊作業員 0.6人/日 × 250日 = 150.0人

使用電力量 (7.5KW/台 × 6台 + 15KW/台 × 1台) × 0.584(\*) × 24H/日 × 250日 = 210,240KWH

【積算要領から転記】

①揚水運転管理工の労務歩掛は以下のとおりである。

世話役 0.1人/日

特殊作業員 0.6人/日

(注1) 労務単価は時間外手当等を考慮しない。

(注2) ポンプ設置台数は1台から5台を標準とし、これ以外は別途考慮するものとする。

②使用電力量算出式は以下のとおりである。

電力料 (KWH) = ポンプ出力 (KW) × 0.584 × 1日の揚水運転時間 (H/日) × 揚水運転日数 (日) × ディープウェルポンプ台数

種 目	形状寸法	単 位	数 量	単 価	金 額	摘 要
世話役		人	25.00	19,900	497,500	
特殊作業員		人	150.00	18,000	2,700,000	
電力料		KWH	210,240	11.44	2,405,146	
諸雑費		式	1.00		54	端数処理
合 計					5,602,700	

<積算数量算出根拠>

世話役 0.1人/日 × 250日 = 25.0人

特殊作業員 0.6人/日 × 250日 = 150.0人

使用電力量 (7.5KW/台 × 6台 + 15KW/台 × 1台) × 0.584(\*) × 24H/日 × 250日 = 210,240KWH

【積算要領から転記】

①揚水運転管理工の労務歩掛は以下のとおりである。

世話役 0.1人/日

特殊作業員 0.6人/日

(注1) 労務単価は時間外手当等を考慮しない。

(注2) ポンプ設置台数は1台から5台を標準とし、これ以外は別途考慮するものとする。

②使用電力量算出式は以下のとおりである。

電力料 (KWH) = ポンプ出力 (KW) × 0.584 × 1日の揚水運転時間 (H/日) × 揚水運転日数 (日) × ディープウェルポンプ台数

代価表 7

## ケーシングパイプ撤去工

1本当たり

種 目	形状寸法	単 位	数 量	単 価	金 額	摘 要
世話役		人	1.00	19,900	19,900	
とび工		人	2.00	20,200	40,400	
普通作業員		人	2.00	14,900	29,800	
杭抜機運転費	パイプロハンマ60KW	時間	5.20	19,800	102,960	代価表7-1
合 計					193,060	1日当たり撤去工事費
ディープウェル1本当たり撤去工費					47,910	

&lt;積算数量算出根拠&gt;

## 1. ディープウェル1本当たり撤去時間 ( Tc )

$$Tc = Ts + 0.7 \times L \quad (\text{min/本})$$

Tc : ケーシングパイプ1本当たり撤去時間 (min/本)

Ts : 準備移動、埋戻等の時間で「70min/本」とする。

L : ケーシングパイプ長 (m)

$$Tc = 70.0\text{min/本} + 0.7\text{min/m} \times 10.50\text{m} = 77.35\text{min/本}$$

## 2. 1日当たりディープウェル設置本数 ( N )

$$N = T \times 60 \div Tc$$

N : 1日当たり撤去本数 (本)

T : クローラクレーンの運転日当たり運転時間 (H)

Tc : ケーシングパイプ1本当たり撤去時間 (min/本)

$$N = 5.20\text{H} \times 60 \text{ min/H} \div 77.35\text{min/本} \\ = 4.03 \text{ 本/日}$$

## 3. ディープウェル1本当たり撤去工費 ( Mt )

$$Mt = ( \text{1日当たり撤去工費} ) \div ( \text{1日当たり撤去本数} ) \\ = 193,060 \text{ 円/本} \div 4.03 \text{ 本/日} \\ = 47,910 \text{ 円/本}$$

代価表 7-1

杭拔機運転単価

運転 1 時間当たり

種 目	形状寸法	単 位	数 量	単 価	金 額	摘 要
電力料		KWH	18.00	11.44	206	
パイプロハンマ損料	電動式・普通型、60KW	時間	1.00	5,350	5,350	
クローラクレーン運転費	機械駆動式ウィンチ35t吊	時間	1.00	14,200	14,200	代価表 7-2
諸雑費		式	1.00		44	端数処理
合 計					19,800	

&lt;積算数量算出根拠&gt;

代価表 7-2

クローラクレーン運転単価

運転 1 時間当たり

種 目	形状寸法	単 位	数 量	単 価	金 額	摘 要
運転手 (特殊)		人	0.19	17,500	3,325	
燃料費 (軽油)	小型ローリー	ℓ	8.4	126.0	1,058	
クローラクレーン損料	機械駆動式ウィンチ35t吊	時間	1.00	9,790	9,790	
諸雑費		式	1.00		27	端数処理
合 計					14,200	

&lt;積算数量算出根拠&gt;

運転手 (特殊)

$$1.00 \text{ 人/日} \div 5.20 \text{ H} = 0.19 \text{ 人/H}$$

燃料消費量

$$94.0 \text{ KW} \times 0.089 \text{ ℓ/KWH} = 8.4 \text{ ℓ/H}$$

代価表 8

## ケーシングパイプ損料

ケーシングパイプ1本当たり

種 目	形状寸法	単 位	数 量	単 価	金 額	摘 要
ケーシングパイプ損料	φ 609.6mm × 6.4mm (STK400)	m	10.50	7,350	77,175	損料
ストレーナ加工費	φ 600A	m	4.50	6,300	28,350	損料
金網巻付加工		m	4.50	5,000	22,500	全損
金網		m	4.50	12,000	54,000	全損
合 計					182,025	

## &lt;積算数量算出根拠&gt;

引抜きのため損料計上とし、単価は以下のとおりとする。

ケーシングパイプ損料の単価  $24,500\text{円/m} \times 0.9 \div 3 = 7,350\text{円/m}$   
 ストレーナ加工の単価  $19,000\text{円/m} \times \div 3 = 6,300\text{円/m}$

代価表 9

## 揚水設備機械器具損料(損料分)

1式

種 目	形状寸法	単 位	数 量	単 価	金 額	摘 要
水中ポンプ	φ150mm×7.5KW×200V	台日	3,000.0	1,124	3,372,000	
水中ポンプ	φ200mm×15KW×200V	台日	500.0	2,409	1,204,500	
水中ポンプ(予備)	φ200mm×15KW×200V	台日	500.0	481	240,500	供用損料のみ計上
揚水管	φ150mm両フランジSGP	m	51.0	9,750	497,250	15,000円/m×0.65(損耗率)
バンド	φ150mm×90°両フランジSGP	個	6	19,500	117,000	30,000円/個×0.65(損耗率)
メガネバンド	φ150mm用	組	6	14,630	87,780	22,500円/組×0.65(損耗率)
排水管	φ150mmSGP	m	140.0	3,580	501,200	5,500円/m×0.65(損耗率)
排水管	φ200mmSGP	m	295.0	5,000	1,475,000	7,700円/m×0.65(損耗率)
送水管	φ250mmSGP	m	15.0	6,000	90,000	9,200円/m×0.65(損耗率)
ビクトリックジョイント	φ150mmS-0	個	51.0	270	13,770	4,230円/組×0.65(損耗率)
ビクトリックジョイント	φ200mmS-0	個	116.0	5,020	582,320	7,720円/組×0.65(損耗率)
ビクトリックジョイント	φ250mmS-0	個	9.0	10,080	90,720	15,500円/組×0.65(損耗率)
仕切弁	φ150mm	台日	3,000	23	69,000	36,300円×625÷1,000,000
逆止弁	φ150mm	台日	3,000	24	72,000	37,900円×625÷1,000,000
ノッチタンク	10m <sup>3</sup>	台日	1,000	630	630,000	355,000円×1,778÷1,000,000
ロングエルボ	φ150mm×90°SGP	個	12.00	16,580	198,960	25,500円/個×0.65(損耗率)
ロングエルボ	φ200mm×90°SGP	個	27.00	22,100	596,700	34,000円/個×0.65(損耗率)
ロングエルボ	φ250mm×90°SGP	個	2.00	27,950	55,900	43,000円/個×0.65(損耗率)
小計					9,894,600	
雑器具		式	0.10		989,460	上記小計金額の10%相当金額
合計					10,884,060	

## &lt;積算数量算出根拠&gt;

運転期間 500日

水中ポンプ損料単価(φ150mm×7.5KW) 450円/日(9欄)×2交代+224円(11欄)=1,124円/日

( )内は建損表の参照欄を示す。

水中ポンプ損料単価(φ200mm×15KW) 964円/日(9欄)×2交代+481円(11欄)=2,409円/日

( )内は建損表の参照欄を示す。

水中ポンプ損料単価(φ200mm×15KW) 481円(11欄)=481円/日

( )内は建損表の参照欄を示す。・・・予備機のため供用日損料のみを計上する。

配管材の損耗率は 45% + 20%(割増率) = 65% とする。

代価表 10

## オールケーシング掘削機分解組立輸送工

1回当たり

種 目	形状寸法	単 位	数 量	単 価	金 額	摘 要
特殊作業員		人	3.90	18,000	70,200	
分解組立用クレーン	油圧式25t吊り・オペレータ付	日	3.40	51,000	173,400	
運搬費等		式	1.00		1,135,176	
諸雑費		式	1.00		12,180	
合 計					1,390,956	

## &lt;積算根拠&gt;

- ①運搬費等は 労務費・クレーン運転費の合計額に運搬費率(466%)を乗じて計上する。  
 ②諸雑費は 労務費・クレーン運転費の合計額に諸雑費率(5%)を乗じて計上する。

代価表 11

## クローラクレーン分解組立輸送工(ディープウェル設置用)

1回当たり

種 目	形状寸法	単 位	数 量	単 価	金 額	摘 要
特殊作業員		人	3.30	18,000	59,400	
分解組立用クレーン	油圧式25t吊り・オペレータ付	日	1.10	51,000	56,100	
運搬費等		式	1.00		401,940	
諸雑費		式	1.00		5,775	
合 計					523,215	

## &lt;積算根拠&gt;

- ①運搬費等は 労務費・クレーン運転費の合計額に運搬費率(348%)を乗じて計上する。  
 ②諸雑費は 労務費・クレーン運転費の合計額に諸雑費率(5%)を乗じて計上する。

代価表 12

## クローラクレーン分解組立輸送工(ケーシングパイプ撤去用)

1回当たり

種 目	形状寸法	単 位	数 量	単 価	金 額	摘 要
特殊作業員		人	3.30	18,000	59,400	
分解組立用クレーン	油圧式25t吊り・オペレータ付	日	1.10	51,000	56,100	
運搬費等		式	1.00		401,940	
諸雑費		式	1.00		5,775	
合 計					523,215	

## &lt;積算根拠&gt;

- ①運搬費等は 労務費・クレーン運転費の合計額に運搬費率(348%)を乗じて計上する。  
 ②諸雑費は 労務費・クレーン運転費の合計額に諸雑費率(5%)を乗じて計上する。

排水管数量一覧表

単位：m

	沈砂池1次施工・既設ポンプ棟撤去				沈砂池2次施工			
	設置		撤去		設置		撤去	
	φ150mm	φ200mm	φ150mm	φ200mm	φ150mm	φ200mm	φ150mm	φ200mm
DW1	10	60	0	0	0	0	10	60
DW2	5	40	0	0	0	0	5	40
DW3	35	0	0	0	0	0	35	0
DW4	30	0	30	0	35	0	35	0
DW5	5	115	5	55	5	75	5	135
DW6	40	60	40	0	50	0	50	60
合計	125	275	75	55	90	75	140	295

排水管設置撤去数量集計表 単位：m

	φ150mm	φ200mm	合計
設置	215	350	565
撤去	215	350	565



沈砂池1次・既設ポンプ棟撤去時の使用配管材一覧表

機材名称	単位	DW1	DW2	DW3	DW4	DW5	DW6	合計
揚水管φ150mm(両フランジ付)	m	8.5	8.5	8.5	8.5	8.5	8.5	51.0
排水管φ150mm	m	10	5	35	30	5	40	125.0
排水管φ200mm	m	60	40	0	0	115	60	275.0
バンド管φ150mm(両フランジ)	個	1	1	1	1	1	1	6.0
エルボφ150mm	個	1	0	2	2	0	3	8.0
エルボφ200mm	個	6	5	0	0	8	0	19.0
異径チースφ150mm/φ200mm	個	1	1	0	0	1	0	3.0
レギュレーサφ150mm/φ200mm	個	1	1	0	0	1	0	3.0
ヴィクトリックジョイントφ150mm	個	3	1	11	10	1	14	40.0
ヴィクトリックジョイントφ200mm	個	22	17	0	0	36	22	97.0
メガネバンドφ150mm用	個	1	1	1	1	1	1	6.0
ゲートバルブφ150mm	台	1	1	1	1	1	1	6.0
チャッキバルブφ150mm	台	1	1	1	1	1	1	6.0

沈砂池2次施工時の使用配管材一覧表

機材名称	単位	DW1	DW2	DW3	DW4	DW5	DW6	合計	増減
揚水管φ150mm(両フランジ付)	m	8.5	8.5	8.5	8.5	8.5	8.5	51.0	0.0
排水管φ150mm	m	10	5	35	35	5	50	140.0	15.0
排水管φ200mm	m	60	40	0	0	135	60	295.0	20.0
バンド管φ150mm(両フランジ)	個	1	1	1	1	1	1	6.0	0.0
エルボφ150mm	個	1	0	2	3	0	6	12.0	4.0
エルボφ200mm	個	6	5	0	0	16	0	27.0	8.0
異径チースφ150mm/φ200mm	個	1	1	0	0	1	0	3.0	0.0
レギュレーサφ150mm/φ200mm	個	1	1	0	0	1	0	3.0	0.0
ヴィクトリックジョイントφ150mm	個	3	1	11	13	1	22	51.0	11.0
ヴィクトリックジョイントφ200mm	個	22	17	0	0	55	22	116.0	19.0
メガネバンドφ150mm用	個	1	1	1	1	1	1	6.0	0.0
ゲートバルブφ150mm	台	1	1	1	1	1	1	6.0	0.0
チャッキバルブφ150mm	台	1	1	1	1	1	1	6.0	0.0

機材名称	単位	数量
揚水管φ150mm(両フランジ付)	m	51.0
排水管φ150mm	m	140.0
排水管φ200mm	m	295.0
バンド管φ150mm(両フランジ)	個	6.0
エルボφ150mm	個	12.0
エルボφ200mm	個	27.0
異径チースφ150mm/φ200mm	個	3.0
レギュレーサφ150mm/φ200mm	個	3.0
ヴィクトリックジョイントφ150mm	個	51.0
ヴィクトリックジョイントφ200mm	個	116.0
メガネバンドφ150mm用	個	6.0
ゲートバルブφ150mm	台	6.0
チャッキバルブφ150mm	台	6.0
水槽10m <sup>3</sup>	台	2.0
送水管φ250mm	m	15.0
ヴィクトリックジョイントφ250mm	個	9.0
エルボφ250mm	個	2
チースφ200mm/φ200mm	個	1
水中ポンプφ150mm×7.5KW×200V	台	6
水中ポンプφ200mm×15KW×200V	台	2