

工事名称：〇〇調整池建設工事

工区名称：第1工区

地下水位低下工設計計算書  
(ウェルポイント工法)

平成15年12月31日

水替工法勉強会

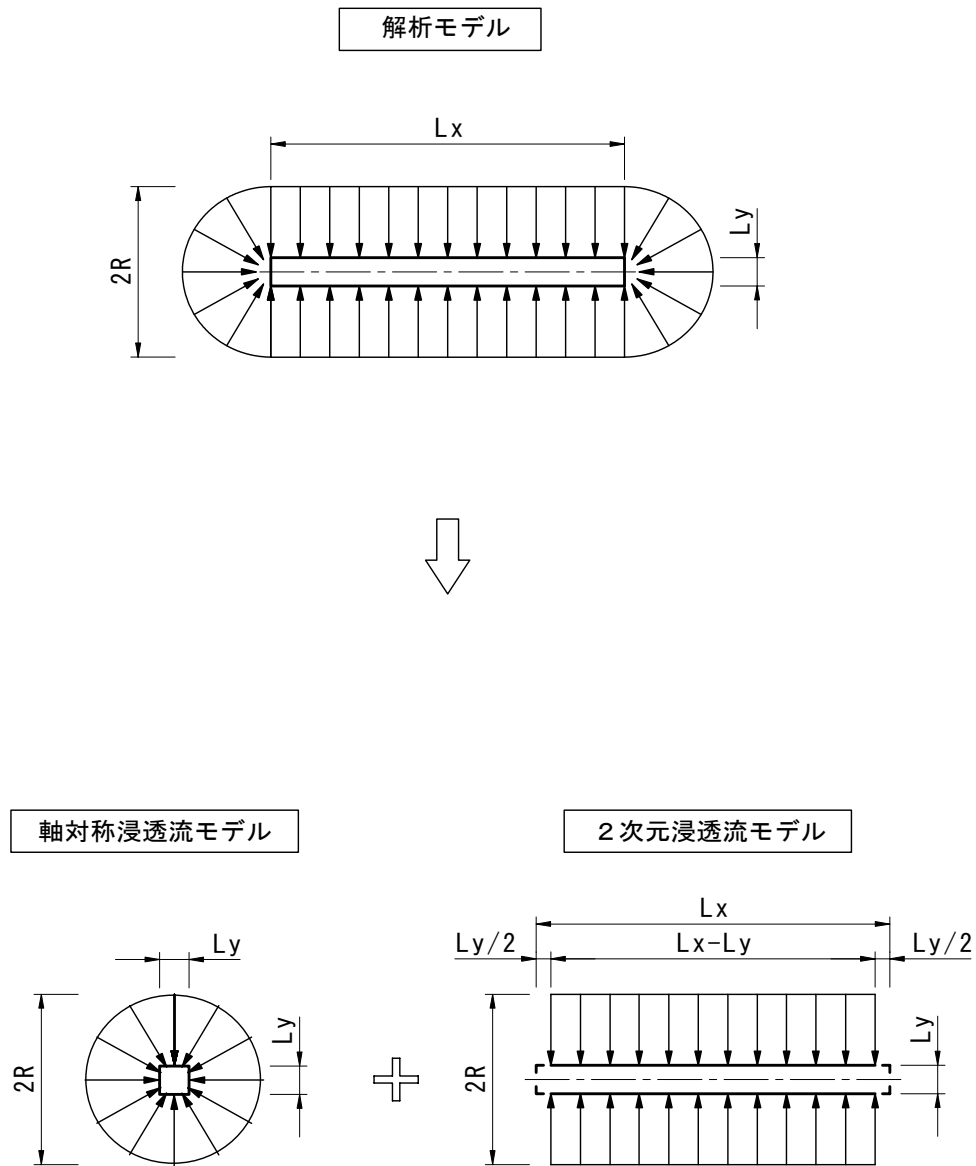
<< 特記事項 >>

# 1 設計方法

## (1) 排水量の算出

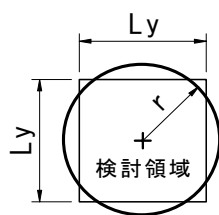
### 1) 検討モデル

設計領域を以下のとおり、軸対称浸透流モデルと2次元浸透流モデルに分割して排水量を算出する。



2) 仮想井戸半径の算出 (軸対称浸透モデル)

検討領域を等価周長円に置換え、仮想井戸半径とする。



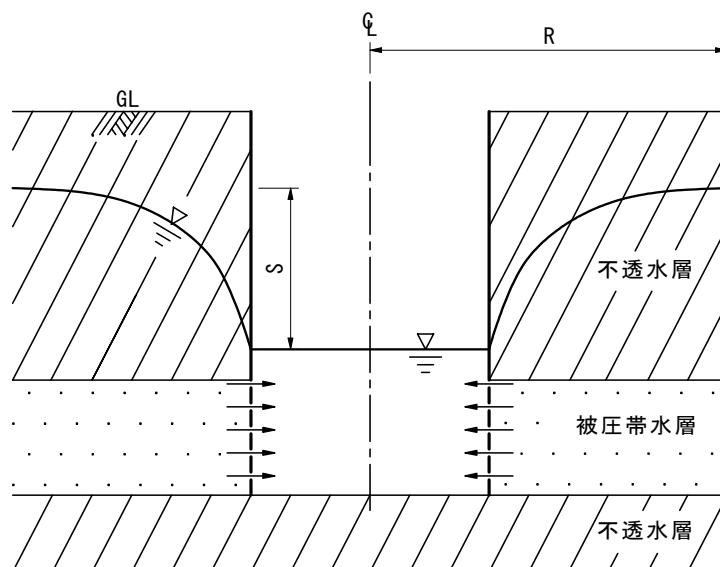
$$r = 4 \times Ly \div (2 \times \pi)$$

$$= 2 \times Ly \div \pi$$

Ly: 検討領域幅 ( m )

r: 仮想井戸半径 ( m )

3) 影響半径の算出 (軸対称浸透流モデルおよび2次元浸透流モデル)



シーハルトの式を適用する。

$$R = C \times S \times \sqrt{K \div 100}$$

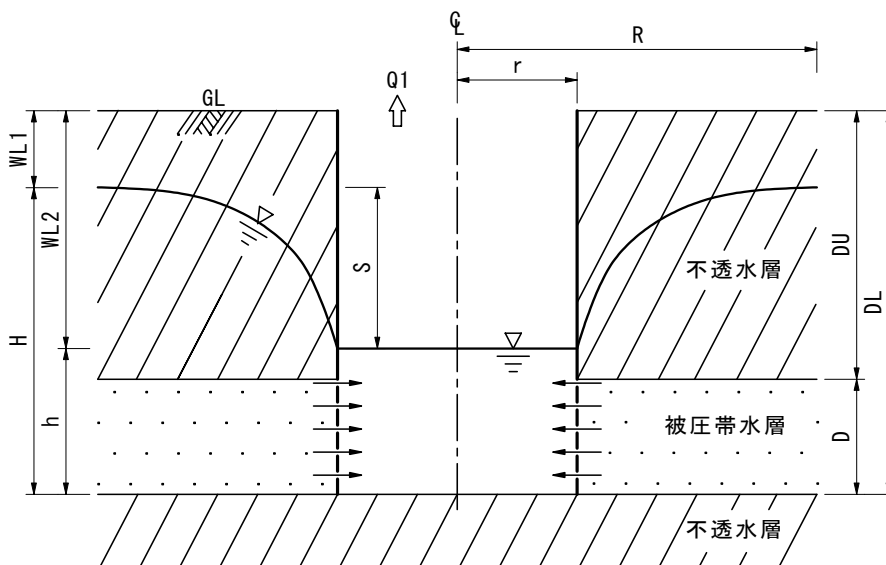
R: 影響半径 ( m )

C: 定数

S: 水位低下量 ( m )

K: 透水係数 ( cm/sec )

#### 4) 軸対称浸透流モデル排水量の算出



$$Q1 = \frac{2 \times \pi \times K \div 100 \times D \times (H - h)}{\ln(R \div r)} \times 60$$

- Q1: 排水量 ( m<sup>3</sup>/min )  
 K : 透水係数 ( cm/sec )  
 D : 被圧帯水層厚 ( m )  
 H : 自然水位高 ( m )  
 h : 所要低下水位高 ( m )  
 R : 影響半径 ( m )  
 r : 仮想井戸半径 ( m )

#### (解説1) 帯水層下面深度の設定方法

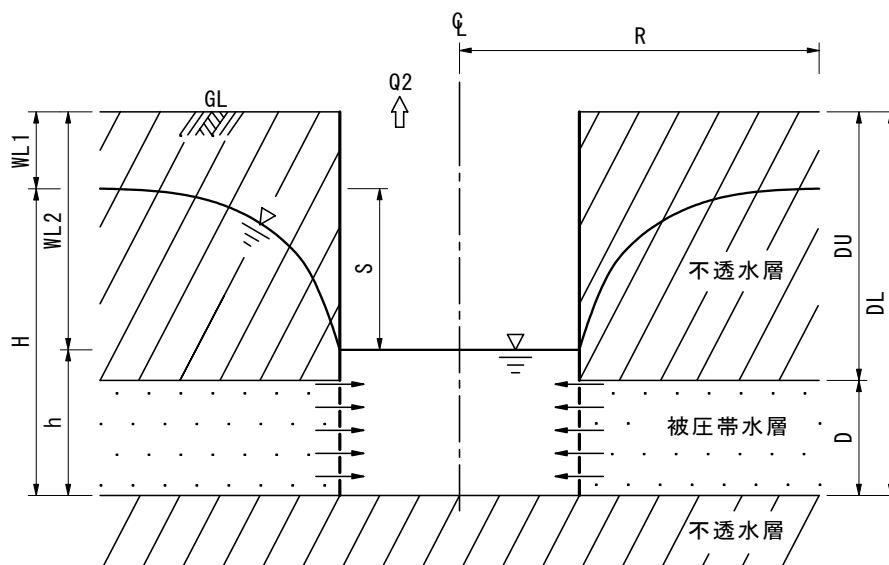
- ① 粘性土層（シルト、粘土）および粘性土を多く含有する砂質土層（シルト質、粘土質の砂質土）を設計上の不透水層とする。
- ② 不透水層が存在しない場合は、経験式により不透水層深度を設定する。

経験式 :  $DL = (WL2 - WL1) \times 3 + WL1$

#### (解説2) 透水係数の設定方法

現場揚水試験が実施されている場合は、試験結果を採用する。  
 現場透水試験結果は真値よりも過小側の値となる傾向があるので、土の粒度分布に基づく推定値などを参考にして適正值を設定する。  
 ウェルポイント工法の適用領域は  $K = 2.6 \times 10^{-3} \text{cm/sec}$  以上とする。  
 これは、シルト、粘土などの細粒分を多く含む地盤においては実用上、地下水位低下が困難なためである。

5) 2次元浸透流モデル排水量の算出



$$Q_2 = \frac{2 \times K \div 100 \times D \times (H - h) \times (L_x - L_y)}{R} \times 60$$

- Q2: 排水量 ( m<sup>3</sup>/min )  
 K : 透水係数 ( cm/sec )  
 D : 被圧帯水層厚 ( m )  
 H : 自然水位高 ( m )  
 h : 所要低下水位高 ( m )  
 R : 影響半径 ( m )  
 Lx: 掘削領域長 ( m )  
 Ly: 掘削領域幅 ( m )

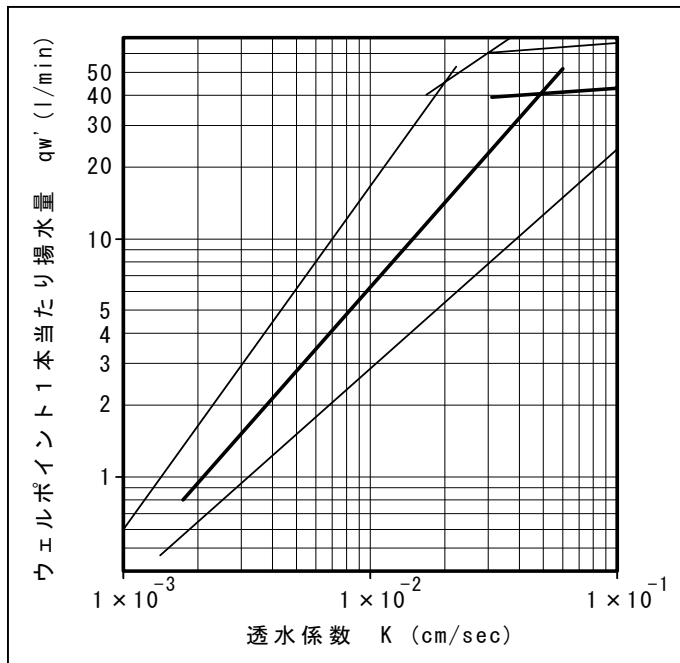
6) 総排水量

$$Q = Q_1 + Q_2$$

- Q : 総排水量 ( m<sup>3</sup>/min )  
 Q1: 軸対称浸透流モデル排水量 ( m<sup>3</sup>/min )  
 Q2: 2次元浸透流モデル排水量 ( m<sup>3</sup>/min )

## (2) ウェルポイント1本当たり揚水量の設定

ウェルポイント1本当たり揚水量は地盤の透水係数と比例関係にある。  
下図、施工実績などを参考にして、ウェルポイント1本当たり揚水量を設定する。



透水係数と揚水量の関係図表 (実験による)  
出典 : 根切り工事と地下水 (地盤工学会)

## (3) ヘッドパイプ延長の設定

ヘッドパイプはウェルポイントに沿って配管されるため、パイプ延長はウェルポイントの打設位置によって変動することになる。  
したがって、施工規模、土質などを考慮しながら、ウェルポイント打設位置を決定したうえで、ヘッドパイプ延長を設定する。

#### (4) ウェルポンプ公称排水量、運転動力および集水可能距離

##### 1) ウェルポンプの仕様について

ウェルポンプは排水ポンプ（ヒューガルポンプ）と真空ポンプ（バキュームポンプ）で構成されており、モータ駆動方式の違いによって分離型と複合型に大別される。

分離型 : 排水ポンプと真空ポンプが分離され、2台のモータで個々に駆動する方式である。

複合型 : 排水ポンプと真空ポンプがユニット化され、1台のモータで駆動する方式である。通称「親子（おやこ）」と呼ばれるタイプである。  
このタイプはノッチタンクと共に鉄製の防音ケースに収められ、防音型として使用されることが多い。

運転動力は、駆動方式およびモータ仕様によって異なり、標準化されたものはない。したがって、機械カタログ、施工実績などを参考に設定する。

(参考) 国土交通省土木積算基準に記載されているウェルポンプの仕様

| 口径     | 駆動型式 | 排水量                    | 運転動力   | 記事 |
|--------|------|------------------------|--------|----|
| φ150mm | 分離型  | 2.5m <sup>3</sup> /min | 18.5KW |    |

##### 2) 集水可能距離について

ウェルポイントによって揚水された地下水は真空力によってヘッダパイプ内を移動し、セパレータタンクに流入する。

ヘッダパイプ内を流れる地下水の集水可能距離は、管壁との摩擦、管の屈曲などによるエネルギー損失により、80m～100m程度となる。

集水可能距離は、配管径、排水量などによって異なるため、上記事項および施工実績等を参考にして設定する。

#### (5) 安全率（補正率）の設定

ウェルポイント設計においては統一された安全率（補正率）が存在しない。したがって、適正と判断される比率を設定する。

##### (解説1) 排水量割増率

運転初期排水量は定常時排水量よりも多く、割増率は下表のとおりである。

| 図書名               | $\alpha$ | 記事 |
|-------------------|----------|----|
| 仮設構造物の計画と施工（土木学会） | 2～3      |    |
| 根切り工事と地下水（地盤工学会）  | 2～3      |    |

(割増率  $\alpha$ ) = (初期排水量) ÷ (定常時排水量)

##### (解説2) ポンプ排水能力補正率

排水ポンプ（ヒューガルポンプ）は機械損失等により、公称能力に相当する排水能力が得られず、その補正率は下表のとおりである。

| 図書名               | $\beta$ | 記事 |
|-------------------|---------|----|
| 仮設構造物の計画と施工（土木学会） | 0.7     |    |
| 根切り工事と地下水（地盤工学会）  | 0.7～0.8 |    |

(補正率  $\beta$ ) = (実排水能力) ÷ (公称排水能力)

(6) ウェルポイント所要本数の算出

$$N_w = \frac{Q \times \alpha}{q_w' \div 1000}$$

$N_w$  : ウェルポイント所要本数 (本)  
 $Q$  : 総排水量 ( $\text{m}^3/\text{min}$ )  
 $q_w'$  : ウェルポイント1本当たり揚水量 ( $\text{l}/\text{min}$ )  
 $\alpha$  : 安全率 (揚水量割増率)

(7) ウェルポイント打設間隔の算出

$$L_p = L_h \div N_w$$

$L_p$  : ウェルポイント打設間隔 (m)  
 $L_h$  : ヘッダパイプ延長 (m)  
 $N_w$  : ウェルポイント所要本数 (本)

ウェルポイントの打設間隔を決定するには、適切な設計計算と豊富な実務経験が必要であるが、ここではウェルポイント打設間隔を 0.8m~2.0m とする。

(8) ウェルポンプ所要台数の算出

ウェルポンプ排水能力および集水可能距離に基づいて、各々、ウェルポンプ所要台数を算出し、多い方をウェルポンプ所要台数とする。

1) ウェルポンプ排水能力に基づくウェルポンプ所要台数

$$N_{p1} = \frac{Q \times \alpha}{E \times \beta}$$

$N_{p1}$  : ウェルポンプ所要台数 (台)  
 $Q$  : 総排水量 ( $\text{m}^3/\text{min}$ )  
 $E$  : ウェルポンプ公称排水能力 ( $\text{m}^3/\text{min}$ )  
 $\alpha$  : 安全率 (排水量割増率)  
 $\beta$  : 安全率 (ポンプ排水能力補正率)

2) 集水可能距離に基づくウェルポンプ所要台数

$$N_{p2} = L_h \div L_{hp}$$

$N_{p2}$  : ウェルポンプ所要台数 (台)  
 $L_h$  : ヘッダパイプ延長 (m)  
 $L_{hp}$  : 集水可能距離 (m)

3) ウェルポンプ所要台数

$N_{p1}$  と  $N_{p2}$  を比較し、多い方をウェルポンプ所要台数 ( $N_p$ ) とする。

$N_p$  : ウェルポンプ所要台数 (台)



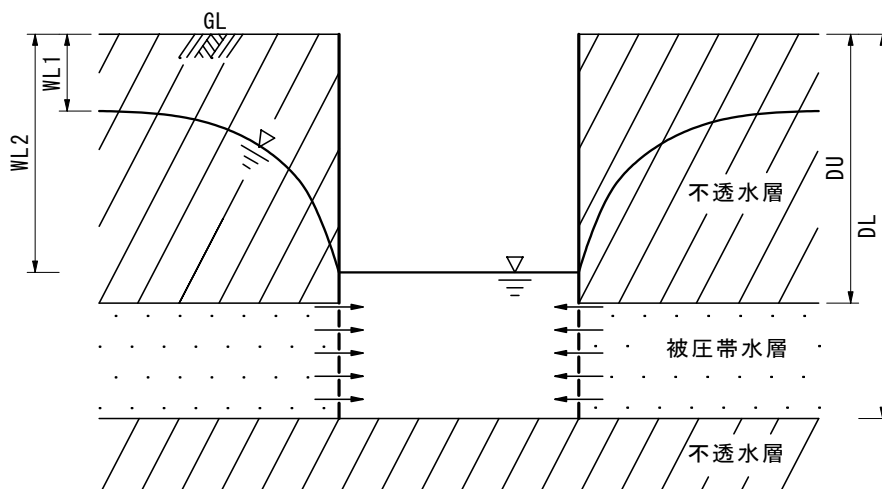
## 2 設計条件

### (1) 検討領域の平面寸法

| 項目名   | 記号 | 単位 | 数値    | 記事 |
|-------|----|----|-------|----|
| 検討領域長 | Lx | m  | 20.00 |    |
| 検討領域幅 | Ly | m  | 10.00 |    |

### (2) 土質定数

| 項目名     | 記号  | 単位     | 数値       | 記事   |
|---------|-----|--------|----------|--|
| 自然水位    | WL1 | GL-m   | 1.00     |  |
| 所要低下水位  | WL2 | GL-m   | 4.50     |  |
| 帯水層上面深度 | DU  | GL-m   | 5.50     |  |
| 帯水層下面深度 | DL  | GL-m   | 10.00    |  |
| 透水係数    | K   | cm/sec | 5.00E-02 | $K \geq 2.6 \times 10^{-3} \text{ cm/sec}$ |



### (3) 影響半径算定式の定数

| 項目名 | 記号 | 単位    | 数値    | 記事 |
|-----|----|-------|-------|----|
| 定数項 | C  | ----- | 3,000 |    |

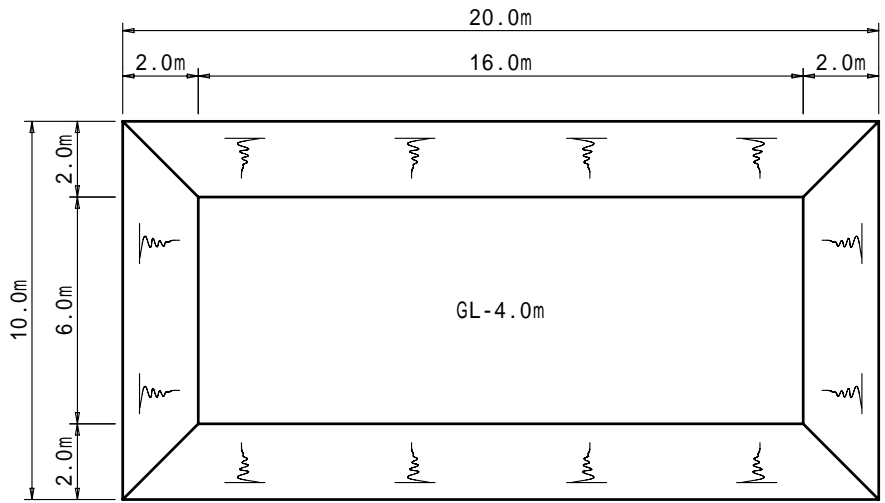
### (4) ウェルポイント仕様

| 項目名             | 記号  | 単位                  | 数値     | 記事 |
|-----------------|-----|---------------------|--------|----|
| ウェルポイント1本あたり揚水量 | qw' | l/min               | 40.00  |    |
| ヘッダパイプ延長        | Lh  | m                   | 60.00  |    |
| ウェルポンプロ径        | DP  | mm                  | 150.00 |    |
| ウェルポンプ公称排水能力    | E   | m <sup>3</sup> /min | 2.50   |    |
| ウェルポンプ運転動力      | P   | KW                  | 18.50  |    |
| 集水可能距離          | Lhp | m                   | 80.00  |    |

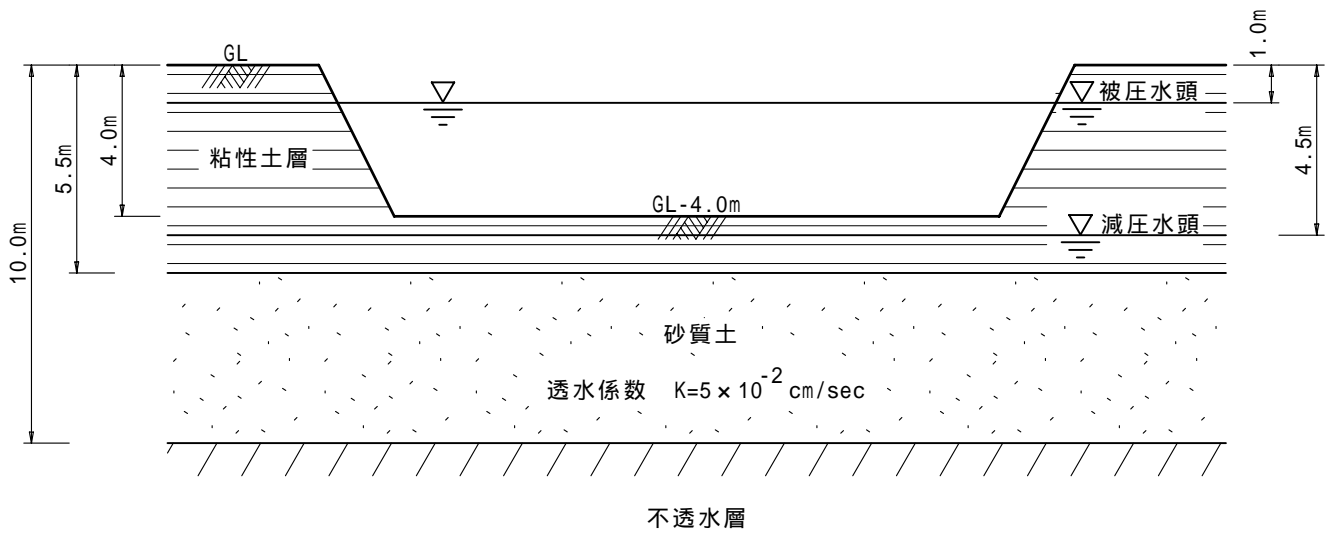
### (5) 安全率 (補正率)

| 項目名        | 記号       | 単位    | 数値   | 記事 |
|------------|----------|-------|------|----|
| 排水量割増率     | $\alpha$ | ----- | 2.00 |    |
| ポンプ排水能力補正率 | $\beta$  | ----- | 0.70 |    |

平面图



断面图



### 3 ウェルポイントの設計

(1) 仮想井戸半径  $r$  ( m ) (軸対称浸透モデル区間に適用する)

$$\begin{aligned} r &= 2 \times L_y \div \pi \\ &= 2 \times 10.00 \div \pi \\ &= 6.37 \text{ m} \end{aligned}$$

(2) 被圧帯水層厚  $D$  ( m )

$$\begin{aligned} D &= DL - DU \\ &= 10.00 - 5.50 \\ &= 4.50 \text{ m} \end{aligned}$$

(3) 自然水位高  $H$  ( m )

$$\begin{aligned} H &= DL - WL1 \\ &= 10.00 - 1.00 \\ &= 9.00 \text{ m} \end{aligned}$$

(4) 所要低下水位高  $h$  ( m )

$$\begin{aligned} h &= DL - WL2 \\ &= 10.00 - 4.50 \\ &= 5.50 \text{ m} \end{aligned}$$

(5) 水位低下量  $S$  ( m )

$$\begin{aligned} S &= H - h \\ &= 9.00 - 5.50 \\ &= 3.50 \text{ m} \end{aligned}$$

(6) 影響半径  $R$  ( m )

$$\begin{aligned} R &= C \times S \times \sqrt{(K \div 100)} \\ &= 3000 \times 3.50 \times \sqrt{(5.00E-02 \div 100)} \\ &= 234.79 \text{ m} \end{aligned}$$

(7) 井戸公式適用可否の判定 (軸対称浸透モデル区間に適用する)

$$\begin{aligned} \ln(R \div r) &= \ln(234.79 \div 6.37) \\ &= 3.61 \geq 1 \end{aligned}$$

判定結果： $\ln(R \div r) \geq 1$  を満足するので井戸公式が適用できる。

(8) 軸対称浸透流モデル区間の排水量  $Q_1$  (  $\text{m}^3/\text{min}$  )

$$\begin{aligned} Q_1 &= \frac{2 \times \pi \times K \div 100 \times D \times (H - h)}{\ln(R \div r)} \times 60 \\ &= \frac{2 \times \pi \times 5.00\text{E-}02 \div 100 \times 4.50 \times (9.00 - 5.50)}{\ln(234.79 \div 6.37)} \times 60 \\ &= 0.82 \text{ m}^3/\text{min} \end{aligned}$$

(9) 2次元浸透流モデル区間の排水量  $Q_2$  (  $\text{m}^3/\text{min}$  )

$$\begin{aligned} Q_2 &= \frac{2 \times K \div 100 \times D \times (H - h) \times (L_x - L_y)}{R} \times 60 \\ &= \frac{2 \times 5.00\text{E-}02 \div 100 \times 4.50 \times (9.00 - 5.50) \times (20.00 - 10.00)}{234.79} \times 60 \\ &= 0.04 \text{ m}^3/\text{min} \end{aligned}$$

(10) 総排水量  $Q$  (  $\text{m}^3/\text{min}$  )

$$\begin{aligned} Q &= Q_1 + Q_2 \\ &= 0.82 + 0.04 \\ &= 0.86 \text{ m}^3/\text{min} \end{aligned}$$

(11) ウェルポイント所要本数  $Nw_1$  ( 本 )

排水量に基づくウェルポイント所要本数を算出する。

$$\begin{aligned} Nw_1 &= \frac{Q \times \alpha}{qw' \div 1000} \\ &= \frac{0.86 \times 2.00}{40.00 \div 1000} \\ &= 43 \text{ 本} \end{aligned}$$

(12) ウェルポイント打設間隔  $L_p$  ( m )

$$\begin{aligned} L_p &= L_h \div Nw_1 \\ &= 60.00 \div 43 \\ &= 1.4 \text{ m} \end{aligned}$$

(13) ウェルポイント所要本数  $N_w$  (本)

打設間隔に基づくウェルポイント所要本数を算出する。

$$\begin{aligned} N_w &= L_h \div L_p \\ &= 60.00 \div 1.4 \\ &= 43 \text{ 本} \end{aligned}$$

(14) ウェルポンプ所要台数  $N_p$  (台)

1) ウェルポンプ仕様

| 項目     | 数値                       |
|--------|--------------------------|
| 口径     | 150 mm                   |
| 公称排水能力 | 2.50 m <sup>3</sup> /min |
| 運転動力   | 18.5 KW                  |
| 集水可能距離 | 80.0 m                   |

2) ウェルポンプ排水能力に基づくウェルポンプ所要台数  $N_{p1}$  (台)

$$\begin{aligned} N_{p1} &= \frac{Q \times \alpha}{E \times \beta} \\ &= \frac{0.86 \times 2.00}{2.50 \times 0.70} \\ &= 1.0 \text{ 台} \end{aligned}$$

3) 集水可能距離に基づくウェルポンプ所要台数  $N_{p2}$  (台)

$$\begin{aligned} N_{p2} &= L_h \div L_{hp} \\ &= 60.00 \div 80.00 \\ &= 0.8 \text{ 台} \end{aligned}$$

4) ウェルポンプ所要台数  $N_p$  (台)

$N_{p1}$  と  $N_{p2}$  を比較し、多い方をウェルポンプ所要台数 ( $N_p$ ) とする。

$$\begin{aligned} N_p &= 1.0 \\ &= 1 \text{ 台} \end{aligned}$$