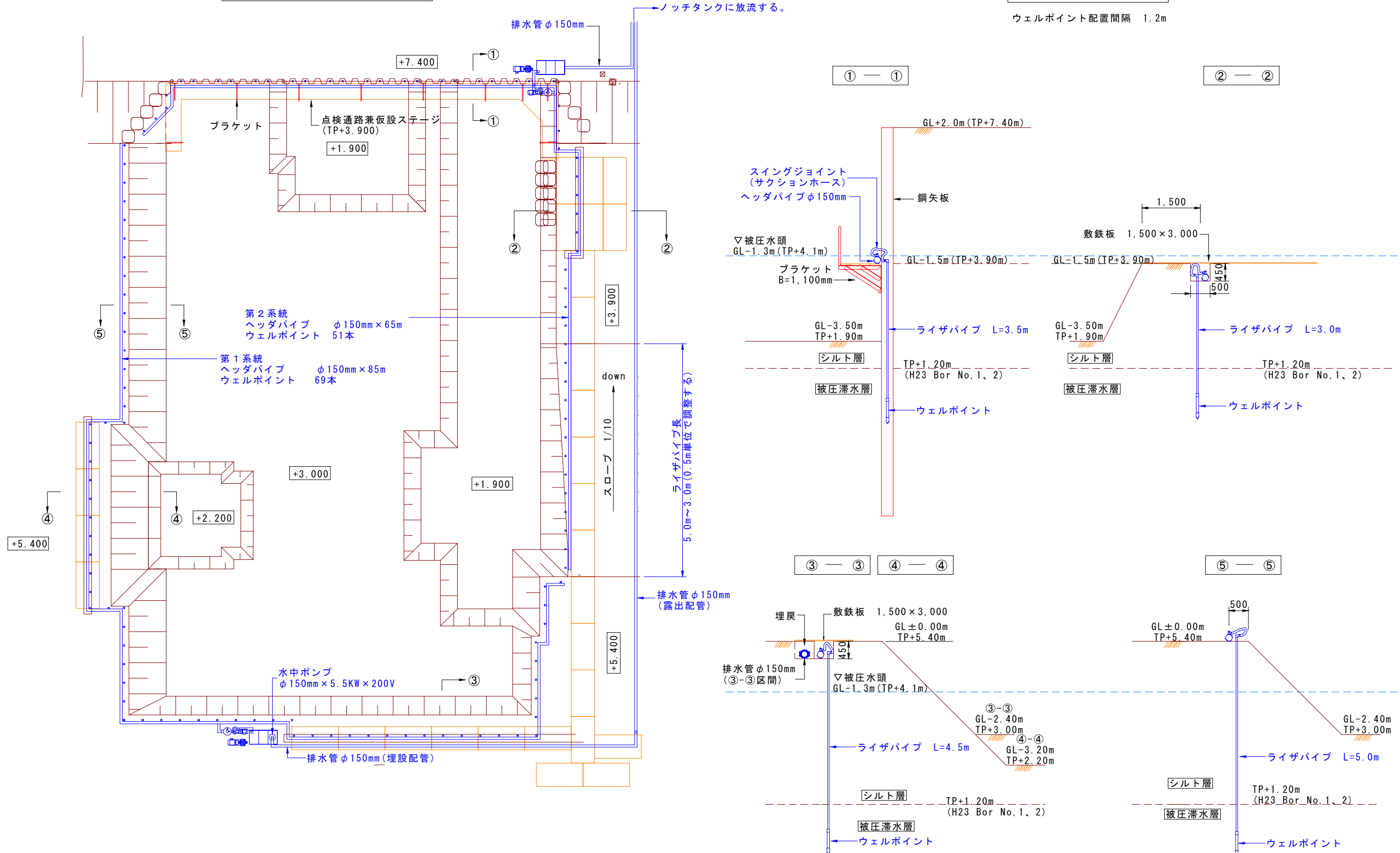


ウェルポイント設備配置図

断面図

ウェルポイント配置間隔 1.2m



ヒューガルポンプ φ150mm×11KW×200V	ノッチタンク 900mm×900mm×1,800mm
バキュームポンプ φ50mm×11KW×200V	敷鉄板 1,500mm×3,000mm

工事名称		縮尺	1:250 1:100	単位	mm	特記事項		更新履歴
図面名称	ウェルポイント工事計画図	図面番号	1/1	用紙規格	A3			

工事名称：

工区名称：

地下水位低下工設計計算書
(ウェルポイント工法)

<< 特記事項 >>

【設計条件】

- | | |
|------------|---|
| 1. 設計地盤標高 | GL±0 (TP+5.4m) |
| 2. 自然水位 | GL-1.3m (TP+4.1m) |
| 3. 所要低下水位 | GL-4.0m (TP+1.4m: 掘削床付面TP+1.9mから0.5m下がり) |
| 4. 被圧滞水層上面 | GL-4.2m (TP+1.2m) |
| 5. 被圧滞水層下面 | GL-9.4m (TP-4.0m): 低下水位の3倍 2.7m×3+1.3m=9.4m |
| 6. 透水係数 | K=0.045cm/sec (H13. Bor NO, 1 D20=0.4mmCreager) |

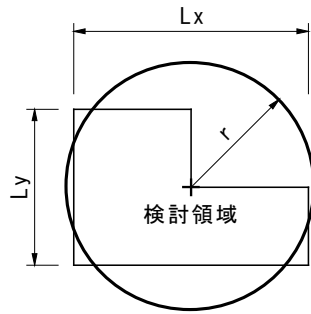
【検討結果】

- | | |
|--------------|---------------------------------------|
| 1. 推定総排水量 | Q=1.2m ³ /min |
| 2. ウェルポイント本数 | Nw=119本 |
| 3. ライザパイプ長 | Lr=5.0m |
| 4. ヘッダパイプ長 | φ150mm×142m |
| 5. ウェルポンプ台数 | φ150mm×22KW (真空11KW、排水7.5KW) ×200V×2台 |
| 6. 影響半径 | R=172m |
| 7. 特記事項 | 排水ポンプは11KWを使用する。 |

1 設計方法

(1) 仮想井戸半径の算出

検討領域を等価面積円および等価周長円に置換え、最大値を仮想井戸半径とする。



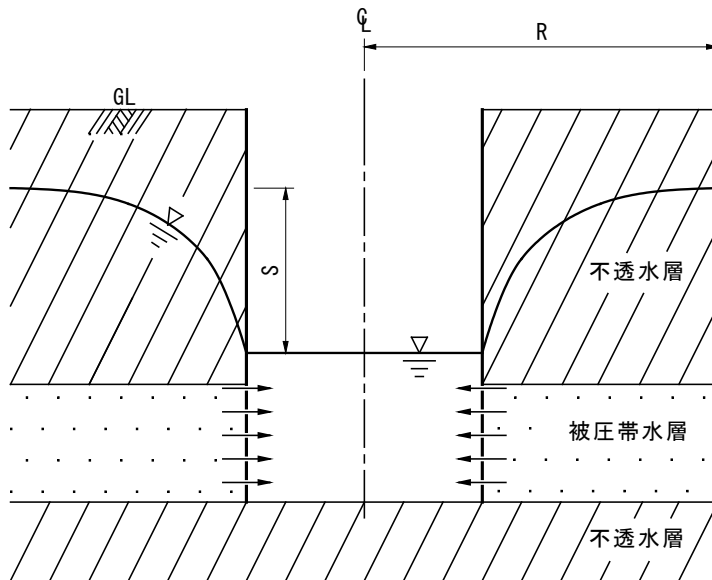
$$r1 = \sqrt{Lx \times Ly \div \pi} \quad \dots \quad \text{等価面積円}$$

$$r2 = (Lx + Ly) \div \pi \quad \dots \quad \text{等価周長円}$$

$r = r1$ および $r2$ の最大値

- Lx: 検討領域長 (m)
- Ly: 検討領域幅 (m)
- r1: 仮想井戸半径 (等価面積円) (m)
- r2: 仮想井戸半径 (等価周長円) (m)
- r : 仮想井戸半径 (m)

(2) 影響半径の算出



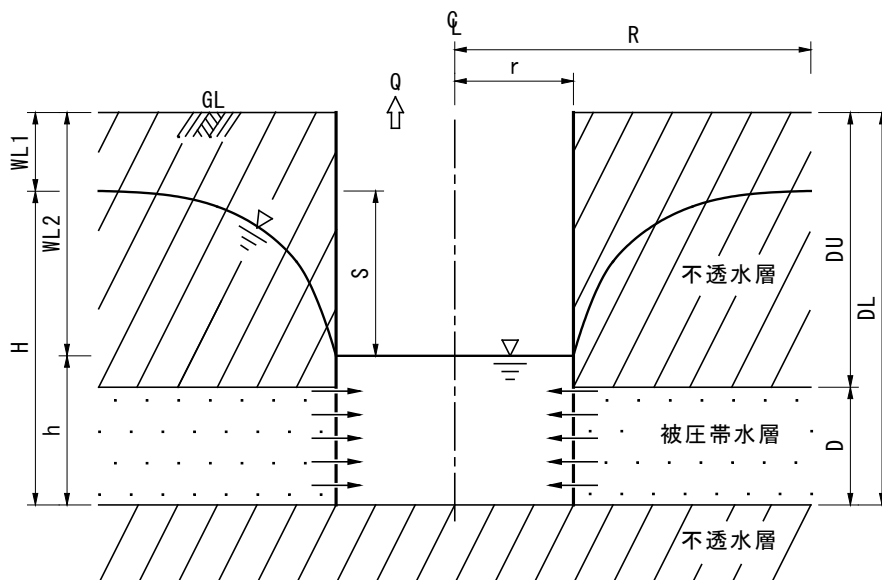
シーハルトの式を適用する。

$$R = C \times S \times \sqrt{K \div 100}$$

- R : 影響半径 (m)
- C : 定数
- S : 水位低下量 (m)
- K : 透水係数 (cm/sec)

(3) 排水量の算出

軸対称浸透流の式（井戸の平衡理論式）を適用して、排水量を算出する。



$$Q = \frac{2 \times \pi \times K \div 100 \times D \times (H - h)}{\ln (R \div r)} \times 60$$

- Q : 排水量 (m³/min)
- K : 透水係数 (cm/sec)
- D : 被圧帯水層厚 (m)
- H : 自然水位高 (m)
- h : 所要低下水位高 (m)
- R : 影響半径 (m)
- r : 仮想井戸半径 (m)

(解説1) 帯水層下面深度の設定方法

- ① 粘性土層（シルト、粘土）および粘性土を多く含有する砂質土層（シルト質、粘土質の砂質土）を設計上の不透水層とする。
- ② 不透水層が存在しない場合は、経験式により不透水層深度を設定する。

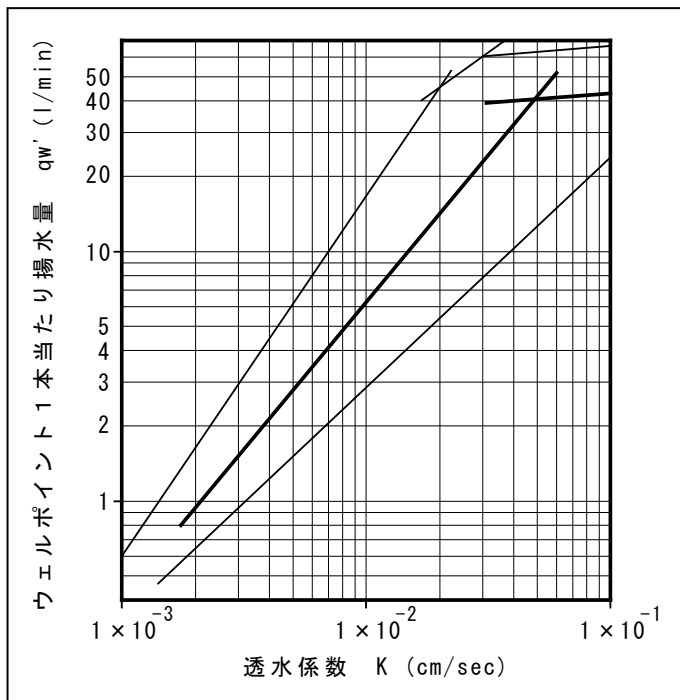
経験式 : $DL = (WL2 - WL1) \times 3 + WL1$

(解説2) 透水係数の設定方法

現場揚水試験が実施されている場合は、試験結果を採用する。
 現場透水試験結果は真値よりも過小側の値となる傾向があるので、土の粒度分布に基づく推定値などを参考にして適正值を設定する。
 ウェルポイント工法の適用領域は $K = 2.6 \times 10^{-3} \text{cm/sec}$ 以上とする。
 これは、シルト、粘土などの細粒分を多く含む地盤においては実用上、地下水位低下が困難なためである。

(4) ウェルポイント1本当たり揚水量の設定

ウェルポイント1本当たり揚水量は地盤の透水係数と比例関係にある。
下図、施工実績などを参考にして、ウェルポイント1本当たり揚水量を設定する。



透水係数と揚水量の関係図表 (実験による)
出典 : 根切り工事と地下水 (地盤工学会)

(5) ヘッダパイプ延長の設定

ヘッダパイプはウェルポイントに沿って配管されるため、パイプ延長はウェルポイントの打設位置によって変動することになる。
したがって、施工規模、土質などを考慮しながら、ウェルポイント打設位置を決定したうえで、ヘッダパイプ延長を設定する。

(6) ウェルポンプ公称排水量、運転動力および集水可能距離

1) ウェルポンプの仕様について

ウェルポンプは排水ポンプ（ヒューガルポンプ）と真空ポンプ（バキュームポンプ）で構成されており、モータ駆動方式の違いによって分離型と複合型に大別される。

分離型：排水ポンプと真空ポンプが分離され、2台のモータで個々に駆動する方式である。

複合型：排水ポンプと真空ポンプがユニット化され、1台のモータで駆動する方式である。通称「親子（おやこ）」と呼ばれるタイプである。このタイプはノッチタンクと共に鉄製の防音ケースに収められ、防音型として使用されることが多い。

運転動力は、駆動方式およびモータ仕様によって異なり、標準化されたものはない。したがって、機械カタログ、施工実績などを参考に設定する。

(参考) 国土交通省土木積算基準に記載されているウェルポンプの仕様

口径	駆動型式	排水量	運転動力	記事
φ150mm	分離型	2.5m ³ /min	18.5KW	

2) 集水可能距離について

ウェルポイントによって揚水された地下水は真空力によってヘッダパイプ内を移動し、セパレータタンクに流入する。

ヘッダパイプ内を流れる地下水の集水可能距離は、管壁との摩擦、管の屈曲などによるエネルギー損失により、80m～100m程度となる。

集水可能距離は、配管径、排水量などによって異なるため、上記事項および施工実績等を参考に設定する。

(7) 安全率（補正率）の設定

ウェルポイント設計においては統一された安全率（補正率）が存在しない。したがって、適正と判断される比率を設定する。

(解説1) 排水量割増率

運転初期排水量は定常時排水量よりも多く、割増率は下表のとおりである。

図書名	α	記事
仮設構造物の計画と施工（土木学会）	2～3	
根切り工事と地下水（地盤工学会）	2～3	

(割増率 α) = (初期排水量) ÷ (定常時排水量)

(解説2) ポンプ排水能力補正率

排水ポンプ（ヒューガルポンプ）は機械損失等により、公称能力に相当する排水能力が得られず、その補正率は下表のとおりである。

図書名	β	記事
仮設構造物の計画と施工（土木学会）	0.7	
根切り工事と地下水（地盤工学会）	0.7～0.8	

(補正率 β) = (実排水能力) ÷ (公称排水能力)

(8) ウェルポイント所要本数の算出

$$N_w = \frac{Q \times \alpha}{q_w' \div 1000}$$

N_w : ウェルポイント所要本数 (本)
 Q : 総排水量 (m^3/min)
 q_w' : ウェルポイント1本当たり揚水量 (l/min)
 α : 安全率 (揚水量割増率)

(9) ウェルポイント打設間隔の算出

$$L_p = L_h \div N_w$$

L_p : ウェルポイント打設間隔 (m)
 L_h : ヘッドパイプ延長 (m)
 N_w : ウェルポイント所要本数 (本)

ウェルポイントの打設間隔を決定するには、適切な設計計算と豊富な実務経験が必要であるが、ここではウェルポイント打設間隔を 0.8m~2.0m とする。

(10) ウェルポンプ所要台数の算出

ウェルポンプ排水能力および集水可能距離に基づいて、各々、ウェルポンプ所要台数を算出し、多い方をウェルポンプ所要台数とする。

1) ウェルポンプ排水能力に基づくウェルポンプ所要台数

$$N_{p1} = \frac{Q \times \alpha}{E \times \beta}$$

N_{p1} : ウェルポンプ所要台数 (台)
 Q : 総排水量 (m^3/min)
 E : ウェルポンプ公称排水能力 (m^3/min)
 α : 安全率 (排水量割増率)
 β : 安全率 (ポンプ排水能力補正率)

2) 集水可能距離に基づくウェルポンプ所要台数

$$N_{p2} = L_h \div L_{hp}$$

N_{p2} : ウェルポンプ所要台数 (台)
 L_h : ヘッドパイプ延長 (m)
 L_{hp} : 集水可能距離 (m)

3) ウェルポンプ所要台数

N_{p1} と N_{p2} を比較し、多い方をウェルポンプ所要台数 (N_p) とする。

N_p : ウェルポンプ所要台数 (台)

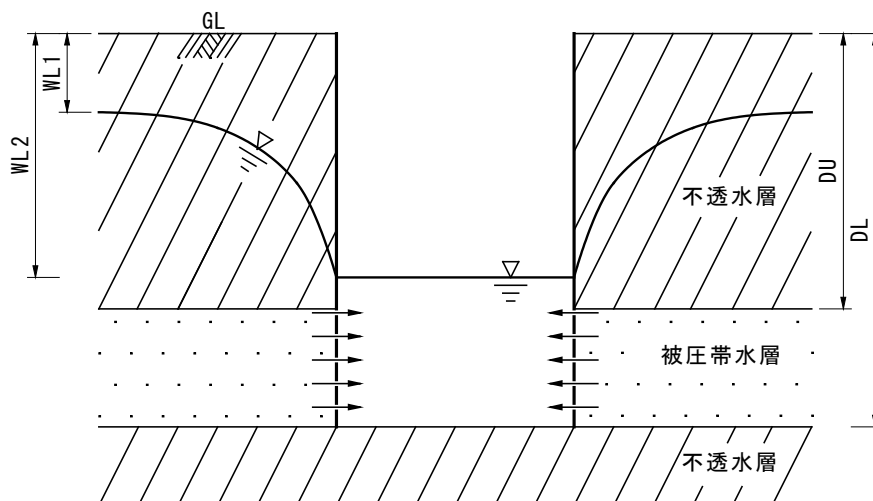
2 設計条件

(1) 検討領域の平面寸法

項目名	記号	単位	数値	記事
検討領域長	Lx	m	41.20	
検討領域幅	Ly	m	30.00	

(2) 土質定数

項目名	記号	単位	数値	記事
自然水位	WL1	GL-m	1.30	
所要低下水位	WL2	GL-m	4.00	
帯水層上面深度	DU	GL-m	4.20	
帯水層下面深度	DL	GL-m	9.40	
透水係数	K	cm/sec	4.50E-02	$K \geq 2.6 \times 10^{-3} \text{ cm/sec}$



(3) 影響半径算定式の定数

項目名	記号	単位	数値	記事
定数項	C	-----	3,000	

(4) ウェルポイント仕様

項目名	記号	単位	数値	記事
ウェルポイント1本当たり揚水量	qw'	l/min	20.00	
ヘッダパイプ延長	Lh	m	142.20	
ウェルポンブ口径	DP	mm	150.00	
ウェルポンブ公称排水能力	E	m ³ /min	2.50	
ウェルポンブ運転動力	P	KW	18.50	
集水可能距離	Lhp	m	80.00	

(5) 安全率 (補正率)

項目名	記号	単位	数値	記事
排水量割増率	α	-----	2.00	
ポンプ排水能力補正率	β	-----	0.70	

3 ウェルポイントの設計

(1) 仮想井戸半径 r (m)

$$\begin{aligned} r1 &= \sqrt{(Lx \times Ly \div \pi)} \\ &= \sqrt{(41.20 \times 30.00 \div \pi)} \\ &= 19.84 \text{ m} \end{aligned}$$

$$\begin{aligned} r2 &= (Lx + Ly) \div \pi \\ &= (41.20 + 30.00) \div \pi \\ &= 22.66 \text{ m} \end{aligned}$$

$$r = 22.66 \text{ m} \quad (r2 > r1)$$

(2) 被圧帯水層厚 D (m)

$$\begin{aligned} D &= DL - DU \\ &= 9.40 - 4.20 \\ &= 5.20 \text{ m} \end{aligned}$$

(3) 自然水位高 H (m)

$$\begin{aligned} H &= DL - WL1 \\ &= 9.40 - 1.30 \\ &= 8.10 \text{ m} \end{aligned}$$

(4) 所要低下水位高 h (m)

$$\begin{aligned} h &= DL - WL2 \\ &= 9.40 - 4.00 \\ &= 5.40 \text{ m} \end{aligned}$$

(5) 水位低下量 S (m)

$$\begin{aligned} S &= H - h \\ &= 8.10 - 5.40 \\ &= 2.70 \text{ m} \end{aligned}$$

(6) 影響半径 R (m)

$$\begin{aligned} R &= C \times S \times \sqrt{(K \div 100)} \\ &= 3000 \times 2.70 \times \sqrt{(4.50E-02 \div 100)} \\ &= 171.83 \text{ m} \end{aligned}$$

(7) 井戸公式適用可否の判定

$$\begin{aligned}\ln(R \div r) &= \ln(171.83 \div 22.66) \\ &= 2.03 \geq 1\end{aligned}$$

判定結果： $\ln(R \div r) \geq 1$ を満足するので井戸公式が適用できる。

(8) 排水量 Q (m^3/min)

$$\begin{aligned}Q &= \frac{2 \times \pi \times K \div 100 \times D \times (H - h)}{\ln(R \div r)} \times 60 \\ &= \frac{2 \times \pi \times 4.50\text{E-}02 \div 100 \times 5.20 \times (8.10 - 5.40)}{\ln(171.83 \div 22.66)} \times 60 \\ &= 1.18 \text{ m}^3/\text{min}\end{aligned}$$

(9) ウェルポイント所要本数 $Nw1$ (本)

排水量に基づくウェルポイント所要本数を算出する。

$$\begin{aligned}Nw1 &= \frac{Q \times \alpha}{qw' \div 1000} \\ &= \frac{1.18 \times 2.00}{20.00 \div 1000} \\ &= 118 \text{ 本}\end{aligned}$$

(10) ウェルポイント打設間隔 Lp (m)

$$\begin{aligned}Lp &= Lh \div Nw1 \\ &= 142.20 \div 118 \\ &= 1.2 \text{ m}\end{aligned}$$

(11) ウェルポイント所要本数 Nw (本)

打設間隔に基づくウェルポイント所要本数を算出する。

$$\begin{aligned}Nw &= Lh \div Lp \\ &= 142.20 \div 1.2 \\ &= 119 \text{ 本}\end{aligned}$$

(12) ウェルポンプ所要台数 N_p (台)

1) ウェルポンプ仕様

項目	数値
口径	150 mm
公称排水能力	2.50 m ³ /min
運転動力	18.5 KW
集水可能距離	80.0 m

2) ウェルポンプ排水能力に基づくウェルポンプ所要台数 N_{p1} (台)

$$\begin{aligned} N_{p1} &= \frac{Q \times \alpha}{E \times \beta} \\ &= \frac{1.18 \times 2.00}{2.50 \times 0.70} \\ &= 1.3 \text{ 台} \end{aligned}$$

3) 集水可能距離に基づくウェルポンプ所要台数 N_{p2} (台)

$$\begin{aligned} N_{p2} &= L_h \div L_{hp} \\ &= 142.20 \div 80.00 \\ &= 1.8 \text{ 台} \end{aligned}$$

4) ウェルポンプ所要台数 N_p (台)

N_{p1} と N_{p2} を比較し、多い方をウェルポンプ所要台数 (N_p) とする。

$$\begin{aligned} N_p &= 1.8 \\ &= 2 \text{ 台} \end{aligned}$$

ウエルポイント工

種 目	形状寸法	単 位	数 量	単 価	金 額	摘 要
【 直接工事費 】						
1 ウェルポイント設置		本	120	4,739	568,680	代価表1
2 ウェルポイント撤去		本	120	2,689	322,680	代価表2
3 ウェルポイントポンプ設置		組	2	55,670	111,340	代価表3
4 ウェルポイントポンプ撤去		組	2	32,370	64,740	代価表4
5 ウェルポイント運転管理	電力使用料金を含む	日	120	28,518	3,422,160	代価表5
6 ウェルポイント工損料		式	1		2,504,900	代価表6
7 ジェット装置損料		式	1		133,500	代価表7
合 計					7,128,000	

(記 事)

■発電機を使用する場合は、ウエルポイント運転管理費中の諸雑費を計上せずに、発電機の費用を計上する。

代価表 1

ウェルポイント設置代価表

(1本当り)

種 目	形状寸法	単 位	数 量	単 価	金 額	摘 要
世話役		人	2.5	19,900	49,750	
特殊作業員		人	7.1	18,000	127,800	
普通作業員		人	10.8	14,900	160,920	サンドフィルタ使用
諸雑費		%	40	338,470	135,388	労務費合計×諸雑费率÷100
計					473,858	100本当り
1本当り					4,739	1本当り
(記 事)						

代価表 2

ウェルポイント撤去代価表

(1本当り)

種 目	形状寸法	単 位	数 量	単 価	金 額	摘 要
世話役		人	1.3	19,900	25,870	
特殊作業員		人	3.9	18,000	70,200	
普通作業員		人	6.0	14,900	89,400	
諸雑費		%	45	185,470	83,462	労務費合計×諸雑费率÷100
計					268,932	100本当り
1本当り					2,689	1本当り
(記 事)						

代価表 3

ウェルポイントポンプ設置代価表

(1組当り)

種 目	形状寸法	単 位	数 量	単 価	金 額	摘 要
世話役		人	0.3	19,900	5,970	
特殊作業員		人	0.9	18,000	16,200	
普通作業員		人	1.2	14,900	17,880	
諸雑費		%	39	40,050	15,620	労務費合計×諸雑费率÷100
計					55,670	

(記 事)

代価表 4

ウェルポイントポンプ撤去代価表

(1組当り)

種 目	形状寸法	単 位	数 量	単 価	金 額	摘 要
世話役		人	0.1	19,900	1,990	
特殊作業員		人	0.6	18,000	10,800	
普通作業員		人	0.8	14,900	11,920	
諸雑費		%	31	24,710	7,660	
計					32,370	

(記 事)

代価表 5

ウエルポイント運転管理代価表

(1日当り)

種 目	形状寸法	単 位	数 量	単 価	金 額	摘 要
世話役		人	0.2	19,900	3,980	
特殊作業員		人	0.7	18,000	12,600	
諸雑費		%	72	16,580	11,938	労務費合計×諸雑费率×組数÷100
計					28,518	

(記 事)

■諸雑費は商用電源を使用した場合の商用電力料等の費用である。

■発電機を使用する場合は、諸雑費を計上せずに、発電機の費用を計上する。

代価表 6

ウエルポイント工損料代価表

(1式)

種 目	形状寸法	単 位	数 量	単 価	金 額	摘 要
プラントポンプ φ150×18.5KW	供用1日当り	台・日	240	3,233.3	775,992	
	1現場当り	台	2	291,000	582,000	
ゲートバルブ φ150	供用1日当り	台・日	240	138.7	33,288	
	1現場当り	台	2	15,800	31,600	
ノッチタンク	供用1日当り	台・日	240	166.0	39,840	
	1現場当り	台	2	6,970	13,940	
ウエルポイント φ50×0.7m	供用1日当り	台・日	14400	13.5	194,400	
	1現場当り	台	120	1,270	152,400	
ライザーパイプ φ40×5.5m	供用1日当り	本・日	0	9.8	0	
	1現場当り	本	0	258	0	
ライザーパイプ φ40×3.6m	供用1日当り	本・日	14400	7.1	102,240	
	1現場当り	本	120	188	22,560	
ライザーパイプ φ40×1.8m	供用1日当り	本・日	3120	4.2	13,104	
	1現場当り	本	26	109	2,834	
ライザーパイプ φ40×1.0m	供用1日当り	本・日	0	2.6	0	
	1現場当り	本	0	68	0	
ライザーソケット φ40	供用1日当り	個・日	14400	0.5	7,200	
	1現場当り	個	120	15	1,800	
スイングジョイント φ40	供用1日当り	本・日	14400	10.4	149,760	
	1現場当り	本	120	882	105,840	
ヘッダーパイプ φ150	供用1日当り	m・日	18000.0	7.7	138,600	
	1現場当り	m	150.0	230	34,500	
ヘッダーカップリング φ150	供用1日当り	個・日	7320	6.3	46,116	
	1現場当り	個	61	350	21,350	
ヘッダーエルボ φ150×90°	供用1日当り	個・日	3120	7.1	22,152	
	1現場当り	個	26	213	5,538	
ヘッダーベンド φ150×135°	供用1日当り	個・日	240	7.1	1,704	
	1現場当り	個	2	213	426	
ヘッダーチーズ φ150	供用1日当り	個・日	240	7.3	1,752	
	1現場当り	個	2	218	436	
ヘッダーキャップ φ150	供用1日当り	個・日	480	5.8	2,784	
	1現場当り	個	4	174	696	
諸雑費		式	1		48	
計					2,504,900	

代価表7

ジェット装置損料代価表

(1式)

種 目		形状寸法	単 位	数 量	単 価	金 額	摘 要
ジェットポンプ φ80×15KW	供用1日当り		台・日	2.8	1,523.3	4,265	
	1現場当り		台	1	91,400	91,400	
サクシオンホース φ80×4.5m	供用1日当り		本・日	5.6	66.0	370	
	1現場当り		本	2	4,940	9,880	
ジェットホース φ50×20m	供用1日当り		本・日	5.6	164.7	922	
	1現場当り		本	2	9,870	19,740	
フートバルブ φ80	供用1日当り		台・日	2.8	25.7	72	
	1現場当り		台	1	770	770	
ストップバルブ φ50	供用1日当り		台・日	2.8	13.7	38	
	1現場当り		台	1	2,060	2,060	
圧力計 φ50	供用1日当り		台・日	-----	-----	0	
	1現場当り		台	1	3,080	3,080	
スターカッター	供用1日当り		台・日	2.8	25.7	72	
	1現場当り		台	1	772	772	
諸雑費			式	1		59	
計						133,500	